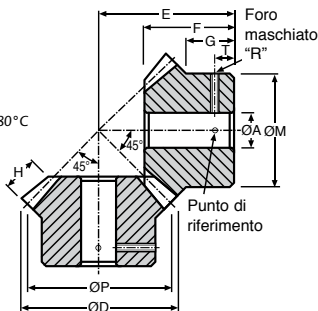


Rapporto 1:1

Delrin lavorato

- Modulo da 0,8 a 2,5
- Componenti lavorati
- Angolo di pressione 20°
- Dentatura Gleason
- Materiale:
Plastica delrin
- T° d'utilizzo: da -50°C a +80°C
- Per una coppia occorrono
2 componenti



INDICAZIONE DI COPPIA E DI POTENZA	Per 20 denti a 1000 giri/mn.					
	2,5 MOD	2,0 MOD	1,5 MOD	1,25 MOD	1,0 MOD	0,8 MOD
Coppia (Nm)	0,91	0,46	0,20	0,15	0,12	0,03
Potenza (kW)	0,09	0,05	0,02	0,016	0,013	0,003

SCONTI PER QUANTITÀ

Qtà	1+	6+	30+
Sc.	Prezzo -22% Su richiesta		

Codice	Denti Z	Modulo	ØP	E	ØD	ØA	ØM	F	G	H	Vite		Prezzo unit. da 1 a 5
											R	T	
ZB0.8-16	16	0,8	12,80	20	13,93	6	10	16,00	12,21	3,00	M3	3,00	10,11 €
ZB0.8-20	20		16,00	20	17,13	6	13	14,76	10,51	3,40	M3	3,40	13,17 €
ZB0.8-25	25		20,00	20	21,13	6	16	13,36	8,00	4,24	M3	4,24	18,29 €
ZB0.8-30	30	1,0	24,00	20	25,13	6	20	11,96	6,00	5,09	M3	5,09	19,75 €
ZB1-20	20		20,00	25	21,41	8	18	18,45	14,00	4,24	M4	4,24	20,18 €
ZB1-25	25		25,00	25	26,41	8	22	16,68	10,80	5,28	M4	5,28	21,51 €
ZB1-30	30	1,25	30,00	25	31,41	8	26	14,95	8,00	6,35	M4	6,35	22,93 €
ZB1.25-20	20		25,00	23	26,70	8	22	15,27	9,00	6,00	M4	6,00	20,50 €
ZB1.25-30	30		37,50	36	39,30	10	30	23,47	13,50	8,00	M4	8,00	26,25 €
ZB1.5-20	20	1,5	30,00	35	32,12	10	26	25,17	18,00	6,35	M4	6,35	21,81 €
ZB1.5-25	25		37,50	35	39,62	10	32	22,57	13,50	8,00	M4	8,00	25,38 €
ZB1.5-30	30		45,00	35	47,12	10	38	19,92	9,00	9,50	M4	9,50	26,86 €
ZB2-20	20	2,0	40,00	42	43,00	12	34	29,00	19,00	8,50	M5	8,50	25,56 €
ZB2-25	25		50,00	42	52,83	12	40	25,52	12,00	10,60	M5	10,60	28,50 €
ZB2-30	30		60,00	42	63,00	12	50	21,87	7,00	12,70	M5	12,70	32,04 €
ZB2.5-16	16	2,5	40,00	50	43,50	15	35	36,80	27,50	8,00	M5	8,00	26,14 €
ZB2.5-20	20		50,00	50	54,00	15	40	33,50	20,00	10,60	M5	10,60	32,60 €
ZB2.5-25	25		62,50	50	66,00	15	55	30,50	15,00	15,00	M5	15,00	37,10 €

Dimensioni in mm

Altri prodotti...



BPLF

Sfera portante alta sporgenza, Leggero



CHB

Feet, For CHB gearbox



BAP

Anello di bloccaggio, Ø10 - Ø20



MPE

Distanziatore esagonale, Acciaio



H1

Ingranaggio elicoidale ad assi incrociati a 90°, Acciaio 20NCD2



PTMR

Telescopic furniture foot, threaded stud



PDM_PDV

, by metal detectors



TCC_SS

Tenditore, Inox



GARDLL

Bussola portamaschi, Acciaio o Inox



CHC

Vite a testa cava esagonale CHC,



H02SS

Giunto cardanico semplice ad aghi -



BPL

Sfera portante con flangia, Leggero

Prodotti correlati



SSB

Ingranaggio conico inox, 1:1



MEB

Ingranaggio conico in plastica stampata, 1:1