



Un carrello WW20 è composto da:

- 1 piastra
- 4 pattini WJUM 01-20

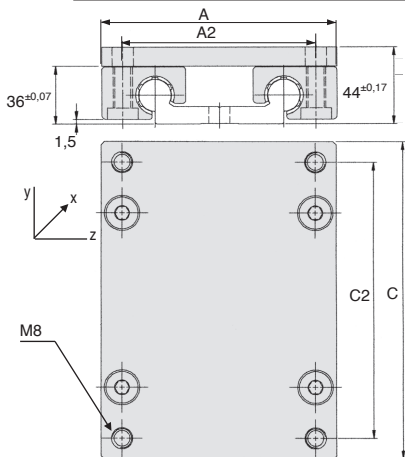
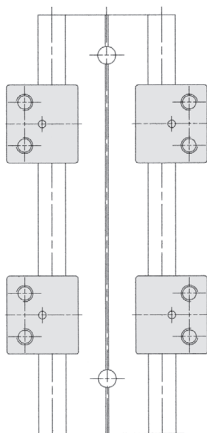
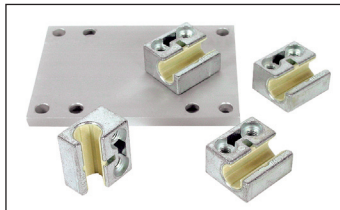
Vantaggio

- Insieme extra-piatto

Modulabile

Accessorio

- Non dimenticare il binario **WS20-80**



SCONTI PER QUANTITÀ

Qtà	1+	5+	10+	15+	20+
Sc.	Prezzo	-10%	-15%	-20%	Su richiesta

Codice	A	C	A2	C2	Carico statico max. (20°C)					Massa (kg)	Prezzo unit. da 1 a 4	
					Coy (N)	Coz (N)	Mox (N)	Moy (Nm)	Moz (Nm)			
WW20-80-15	134	150	116	132	12800	12800	525	670	670	1,20	✓	124,34 €
WW20-80-20	134	200	116	182	12800	12800	525	990	990	1,30	-	133,54 €
WW20-80-25	134	250	116	232	12800	12800	525	1250	1250	1,50	-	142,04 €

*Nei limiti delle disponibilità - Dimensioni in mm

Altri prodotti...



Accessori per slitta di regolazione miniatura, 30



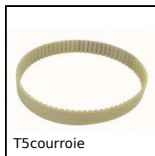
Ingranaggio dritto di precisione, Inox 303



Inserti filettati, Kit Powercoil - con o senza attrezzo di posa



Catena a tapparella, Larga serie 882



Cinghia di posizionamento T, T5 Poliuretano armatura in acciaio



Ingranaggio conico in acciaio, 2:1



Rinvio angolare, da 1.10 a 6 Nm



Ingranaggio conico in plastica, 2:1



Stem support for caster, For swivel



Ingranaggio dritto acciaio - serie ECO,



Catena segnaletica rossa e bianca,



Cerniera a molla, avvitabile

Prodotti correlati



Pattino Drylin® W, Pattino



Binario Drylin® W, Binario