

Un carrello WW16 è composto da:

- 1 piastra
- 4 pattini WJUM 01-16

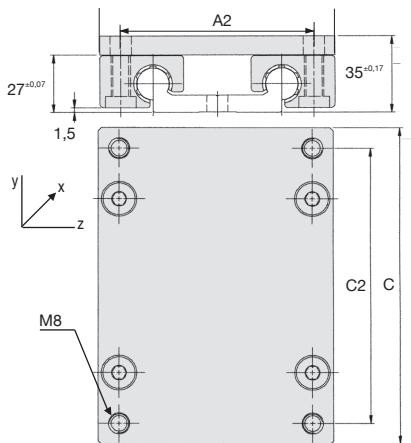
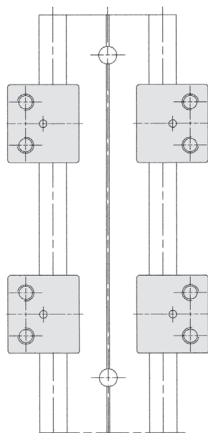
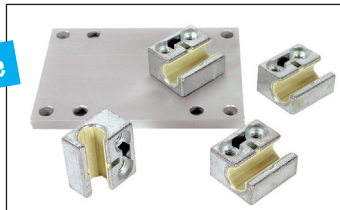
### Vantaggio

- Insieme extra-piatto

### Accessorio

- Non dimenticare il binario WS16-60

**Modulabile**



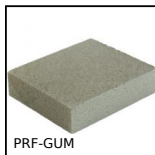
### SCONTI PER QUANTITÀ

Qtà	1+	5+	10+	15+	20+
Sc.	Prezzo	-10%	-15%	-20%	Su richiesta

Codice	A	C	A2	C2	Carico statico max. (20°C)					Massa (kg)	Stock*	Prezzo unit. da 1 a 4
					Coy (N)	Coz (N)	Mox (N)	Moy (Nm)	Moz (Nm)			
WW16-60-10	104	100	86	82	8400	8400	240	270	270	0,71	-	119,58 €
WW16-60-15	104	150	86	132	8400	8400	240	480	480	0,84	↗	130,89 €
WW16-60-20	104	200	86	182	8400	8400	240	690	690	0,97	-	144,26 €

\*Nei limiti delle disponibilità - Dimensioni in mm

## Altri prodotti...



PRF-GUM

Attrezzi, Gomma



CQA20

Slitta di regolazione  
miniatura, 20



TBE12

Economic mini-table  
with trapezoidal  
leadscrew, 2kg



DOG258

Motoriduttore DC 12V  
e 24V DC, da 12 a 15  
Nm



AT5M AT10M

Cinghia aperta al  
metro tipo AT, AT5  
Poliuretano armatura  
in acciaio



BOX-TOR-DRING

Valigetta di  
guarnizioni toriche in  
nitrile, Flange seals



SMLS

Tavola lineare, Per  
lunghezze ridotte



SEH

Attrezzo di bloccaggio  
a tirante, A tirante -  
inox



F7-E

Visualizzatore  
multifunzione, Con



BEK

Vite a ricircolo di sfere  
miniatura, Supporto



PCS50

Pignone a catena -  
acciaio, 12.7mm



SSB

Ingranaggio conico  
inox, 1:1

## Prodotti correlati



WJUM16

Pattino Drylin® W,  
Pattino



WS16

Binario Drylin® W,  
Binario