



Un carrello WW10 è composto da:

- 1 piastra
- 4 pattini WJUM 01-10

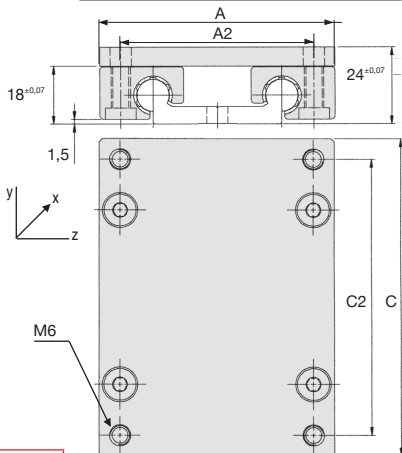
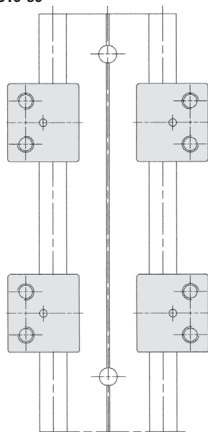
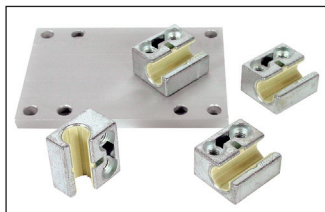
### Vantaggio

- Insieme extra-piatto

### Accessorio

- Non dimenticare il binario **WS10-40** o **WS10-80**

**Modulabile**



### SCONTI PER QUANTITÀ

Qtà	1+	5+	10+	15+	20+
Sc.	Prezzo	-10%	-15%	-20%	Su richiesta

Codice	A	C	A2	C2	Carico statico max. (20°C)					Massa (kg)	Stock*	Prezzo unit. da 1 a 4
					Coy (N)	Coz (N)	Mox (N)	Moy (Nm)	Moz (Nm)			
WW10-40-10	73	100	60	87	4800	4800	96	170	170	0,29	✓	88,35 €
WW10-40-15	73	150	60	137	4800	4800	96	290	290	0,34	✓	93,42 €
WW10-40-20	73	200	60	187	4800	4800	96	410	410	0,40	✓	98,85 €
WW10-80-10	107	100	94	87	4800	4800	178	170	170	0,34	✓	94,48 €
WW10-80-15	107	150	94	137	4800	4800	178	290	290	0,42	✓	101,00 €
WW10-80-20	107	200	94	187	4800	4800	178	410	410	0,50	✓	111,65 €

\*Nei limiti delle disponibilità - Dimensioni in mm

## Altri prodotti...



BOX-TOR-G

Valigetta di guarnizioni toriche in nitrile, 3.00 x 1.50mm a 30.20 x...



FBL6000\_K19

Spazzola al metro, Crine di cavallo nero



PW\_PWG05

Vite senza fine di precisione, Acciaio



PRF4532

Profilato alluminio standard, 45 x 32 mm



PRF-GUM

Attrezzi, Gomma



BLM

Pressore liscio a molla, Corpo termoplastica



LRR-53

Chiavistello con bloccaggio, Lucchetto a molla inox



SCR

Accessori per ventosa, Inserto per ventosa - Vite cava



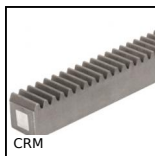
PITA

Pistoncino a molla, con maniglia a T



SH0

Ingranaggio elicoidale ad assi paralleli, Acciaio 20NCD2



CRM

Cremagliera in nylon stampato, Nylon



RURp

Ruota fissa con piastra, Poliuretano - Mozzo alluminio (Ultra scorre...

## Prodotti correlati



WJUM10

Pattino Drylin® W, Pattino



WS10

Guida modulabile Drylin® W, Binario