



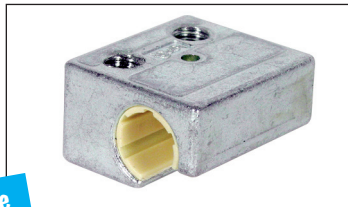
Dimensione 16
Carico fino a 2100N

WJUM16

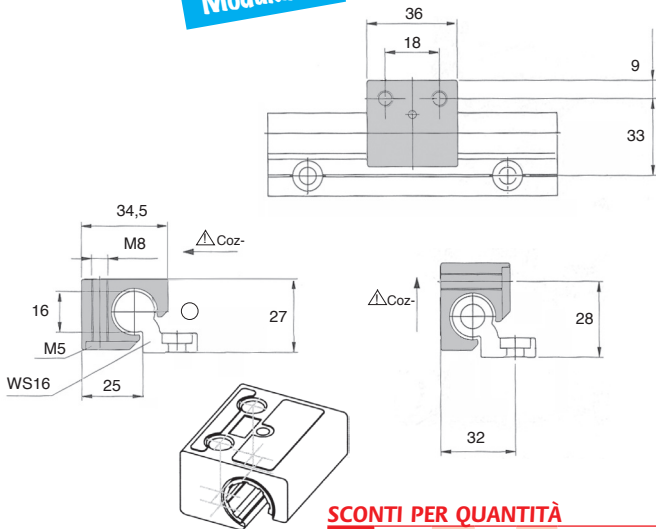
- **Materiali:**
Zamak
Film in iglidur® J200

Vantaggio

- Grande libertà di costruzione con la possibilità di utilizzare soltanto i binari semplici **WS16** e i pattini **WJUM01-16**



Modulabile



SCONTI PER QUANTITÀ

Qtà	1+	5+	10+	15+	20+
Sc.	Prezzo	-10%	-15%	-20%	Su richiesta

Codice	Tipo	Gioco (mm)	Peso (g)	Coy (N)	Coz+ (N)	Coz- (N)	Stock*	Prezzo unit. da 1 a 4
WJUM01-16	Fisso	0	100	2100	2100	400	✓	16,64 €
WJUM01-16-LL	Galleggiante	±0,2	100	2100	2100	400	-	16,66 €

*Nei limiti delle disponibilità - Dimensioni in mm

Altri prodotti...



PSG25
Ingranaggio dritto di precisione, Inox 303



SC2
Giunto rigido in 2 parti, Ganaschia di serraggio



UTKpwc
Guida lineare Utilitrack®, Ruota a V - rivestimento polimero



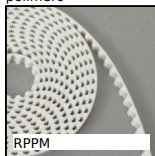
CHM40-MOT
Motoriduttore AC asincrono da 0,18 a 0,55kW, 0.18 a 0.55kW



SME
Testa a snodo maschio, Inox / PTFE



SSDB
Ingranaggio conico inox, 2:1



RPPM
Cinghia aperta al metro tipo RPP, RPP14 Poliuretano armatura in acci...



BLHB40
Rinvio angolare ad albero cavo, fino a 10.3 Nm



PGM55
Maniglia a ponte inox, Inox



RFK58C
Riduttore ipoide inox, fino a 500 Nm



UCFL_PBT
Cuscinetto a flangia ovale Polimero inox, Polimero e inox



BOX-TOR-H
Valigetta di guarnizioni toriche in nitrile, 3.00 x 2.00mm a 45.20 x...

Prodotti correlati



WS16
Binario Drylin® W, Binario



WW16
Carrello Drylin® W, Carrello



WJRM
Pattino ibrido Drylin® W, Cuscinetto ibrido