



Flanged polymer nut

1 trapezoidal right-hand thread

WFRM

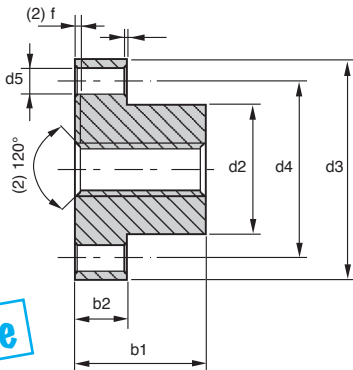
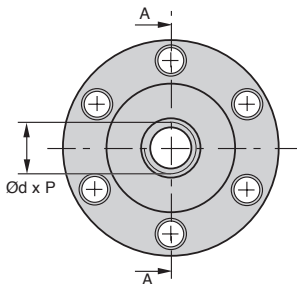
- Material: **iglidur®** W300

Advantages

- Dry working
- Not affected by dirt
- No maintenance required
- No corrosion
- Silent in operation

Accessories

- **LFM** steel lead screw or **LSM** stainless steel lead screw



No maintenance

DISCOUNTS

Qty.	1+	6+	20+	40+	60+
Disc.	List -10%	-15%	-20%	On request	

Part number	Ød	Pitch P	d2	d3	d4	d5	b1	b2	Stock*	Price each 1 to 5
WFRM102	10	2	25	42	34	5	25	10	✓	28,68 €
WFRM123	12	3	28	48	38	6	35	12	✓	35,03 €
WFRM164	16	4	28	48	38	6	35	12	✓	44,81 €
WFRM184	18	4	28	48	38	6	35	12	✓	53,28 €
WFRM204	20	4	32	55	45	7	44	12	✓	53,46 €
WFRM245	24	5	32	55	45	7	44	12	✓	74,14 €
WFRM306	30	6	38	62	50	7	46	14	✓	80,68 €

*Depending on availability - Dimensions in mm

Altri prodotti...



V3RA_PTR
Volantino a tre razze, Poliammide



DPAK_DKON
Piedino antivibrante parabolico, Acciaio



PRF_ECL
Fissaggio, Dado quadrato con linguetta - Acciaio



MAX26
Motoriduttore DC 12V e 24V DC, da 0,075 a 0,6Nm



CLQassortiment
Cuscinetti a sfere - Accessorio, Spessori metallici centesimali



AT5M AT10M
Cinghia aperta al metro tipo AT, AT10 Poliuretano armatura in acciaio



LVT
Mini martinetto motorizzato 1A, 1 ampere



NSB
Supporto standard per manicotto chiuso a sfere, Chiuso - Lungo



SCH
Attrezzo di bloccaggio a tirante, A tirante



BPVMss
Sfera portante avvitabile miniatura, acciaio



HSS
Vite a spalla di precisione ISO7379, acciaio

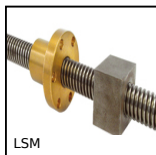


AZY
Antivibrante elastico cilindrico, Acciaio

Prodotti correlati



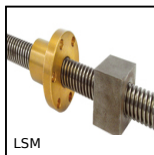
LFM
Vite trapezoidale acciaio, Acciaio semiduro - 1 filetto



LSM
Vite trapezoidale inox 316L, Inox - 1 filetto



LFM
Vite trapezoidale acciaio, Acciaio semiduro - 1 filetto



LSM
Vite trapezoidale inox 316L, Inox - 1 filetto