

Staffa di bloccaggio 1 lato

Stock

VRC1

Posizionabile in 4 x 90°

- **Staffa di posizionamento**
- Per il bloccaggio di montaggi di lavorazione, porte o cassetti. Utilizzabili anche come ausilio per il mantenimento in posizione dei pezzi durante il trasporto.

- **Materiali:**

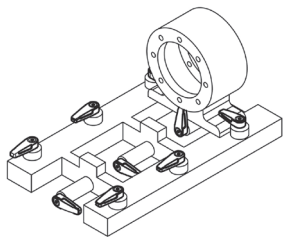
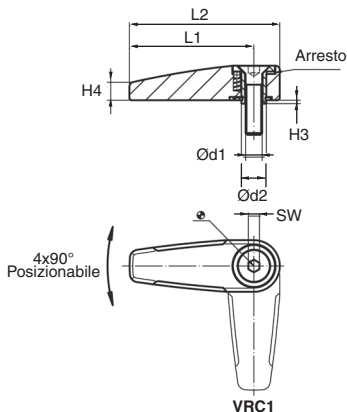
Leva:

Zamak, nero simile a RAL 9005

Zamak, argento simile a RAL 9006

Pezzi interni: metallo sinterizzato

Vite: inox A2 (ISO 10642)



Esempio di applicazione

 **IN STOCK**

SCONTI PER QUANTITÀ

Qtà	1+	6+	20+
Sc.	Prezzo	-10%	Su richiesta

Codice	Colore	Ød1	Ød2	L1	L2	B	H1	H2	H3	H4	Arresto	Massa Prezzo unit.	
												(g)	Da 1 a 5
VRC1-M6/A	Argento	M6	9	45	55	19,0	12	13,3	0,8	6,5	4	59	21,88 €
VRC1-M8/A	Argento	M8	14	65	78	25,2	14	15,8	0,8	9,0	5	136	27,37 €
VRC1-M6/N	Nero	M6	9	45	55	19,0	12	13,3	0,8	6,5	4	59	21,88 €
VRC1-M8/N	Nero	M8	14	65	78	25,2	14	15,8	0,8	9,0	5	136	27,37 €

*Nei limiti delle disponibilità - Dimensioni in mm

Ct Meca s.r.l.

WEB
04/2021

www.ctmeca.com - Tel. 011 760 95 05

Staffa di bloccaggio 2 lati

Posizionabile in 4 x 90°

VRC2

- **Staffa di posizionamento**
- Per il bloccaggio di montaggi di lavorazione, porte o cassetti. Utilizzabili anche come ausilio per il mantenimento in posizione dei pezzi durante il trasporto.

- **Materiali:**

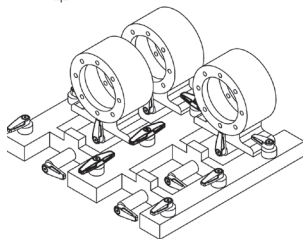
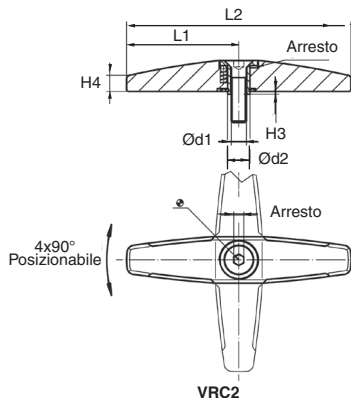
Leva:

Zamak, nero simile a RAL 9005

Zamak, argento simile a RAL 9006

Pezzi interni: metallo sinterizzato

Vite: inox A2 (ISO 10642)



Esempio di applicazione

SCONTI PER QUANTITÀ

Qta	1+	6+	20+
Sc.	Prezzo	-10%	Su richiesta

Codice	Colore	Ød1	Ød2	L1	L2	B	H1	H2	H3	H4	Arresto	Massa (g)	Prezzo unit. Da 1 a 5
VRC2-M6/A	Argento	M6	9	45	90	19,0	12	13,3	0,8	6,5	4	93	24,48 €
VRC2-M8/A	Argento	M8	14	65	130	25,2	14	15,8	0,8	9,0	5	220	31,67 €
VRC2-M6/N	Nero	M6	9	45	90	19,0	12	13,3	0,8	6,5	4	93	24,48 €
VRC2-M8/N	Nero	M8	14	65	130	25,2	14	15,8	0,8	9,0	5	220	31,67 €

Dimensioni in mm

Altri prodotti...



RTT

Calettatore di bloccaggio, Coppia media/elevata



PRF_PF

Elementi di ancoraggio, Staffa di fissaggio



SVR20

Martinetto a vite - Vite rotante, Con madrevite esterna



HCSS

Grano con punta a coppa, punta a coppa



PSG1HC

Ingran. dritto di precisione trattato skiving, Acciaio 20NCD2 cement...



PF30NM

Riduttore a ruota e vite senza fine, fino a 8.8 Nm



BPPE

Sfera portante, Leggero



CHM50-MOT

Motoriduttore AC asincrono da 0,18 a 0,75kW, 0.18 a 0.75kW



EML

Volantino a lobi, Dado monoblocco



AT5M AT10M

Cinghia aperta al metro tipo AT, AT5



PRF-SCREEN-5

Screen support, Support with 5 axes of



PR821

Ruota di rinvio, Serie 821 e 805

Prodotti correlati



VRC1

Staffa di bloccaggio 1 lato, 1 lato