

# Staffa di bloccaggio 1 lato

Stock

## VRC1

## Posizionabile in 4 x 90°

### - Staffa di posizionamento

- Per il bloccaggio di montaggi, di lavorazioni, di porte e cassette. Utilizzabili anche come ausilio per il mantenimento in posizione dei pezzi durante il trasporto.

### - Materiali:

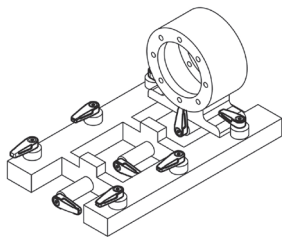
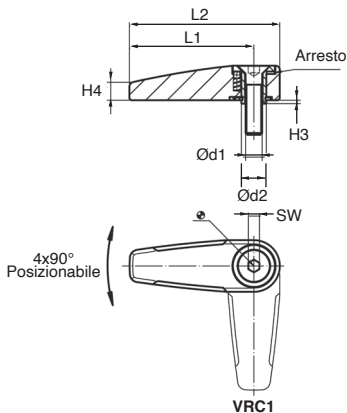
Leva:

Zamak, nero simile a RAL 9005

Zamak, argento simile a RAL 9006

Pezzi interni: metallo sinterizzato

Vite: inox A2 (ISO 10642)



Esempio di applicazione

 **IN STOCK**

### SCONTI PER QUANTITÀ

Qtà	1+	6+	20+
Sc. Prezzo	-10%	Su richiesta	

Codice	Colore	Ød1	Ød2	L1	L2	B	H1	H2	H3	H4	Arresto	Massa Prezzo unit.	
												(g)	Da 1 a 5
VRC1-M6/A	Argento	M6	9	45	55	19,0	12	13,3	0,8	6,5	4	59	21,88 €
VRC1-M8/A	Argento	M8	14	65	78	25,2	14	15,8	0,8	9,0	5	136	27,37 €
VRC1-M6/N	Nero	M6	9	45	55	19,0	12	13,3	0,8	6,5	4	59	21,88 €
VRC1-M8/N	Nero	M8	14	65	78	25,2	14	15,8	0,8	9,0	5	136	27,37 €

\*Nei limiti delle disponibilità - Dimensioni in mm

# Staffa di bloccaggio 2 lati

Posizionabile in 4 x 90°

VRC2

- **Staffa di posizionamento**
- Per il bloccaggio di montaggi, di lavorazioni, di porte e cassette. Utilizzabili anche come ausilio per il mantenimento in posizione dei pezzi durante il trasporto.

- **Materiali:**

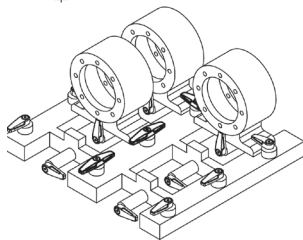
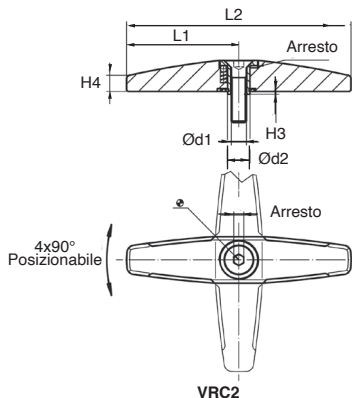
Leva:

Zamak, nero simile a RAL 9005

Zamak, argento simile a RAL 9006

Pezzi interni: metallo sinterizzato

Vite: inox A2 (ISO 10642)



Esempio di applicazione

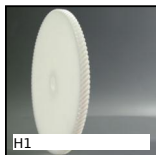
## SCONTI PER QUANTITÀ

Qta	1+	6+	20+
Sc.	Prezzo	-10%	Su richiesta

Codice	Colore	Ød1	Ød2	L1	L2	B	H1	H2	H3	H4	Arresto	Massa (g)	Prezzo unit. Da 1 a 5
VRC2-M6/A	Argento	M6	9	45	90	19,0	12	13,3	0,8	6,5	4	93	24,48 €
VRC2-M8/A	Argento	M8	14	65	130	25,2	14	15,8	0,8	9,0	5	220	31,67 €
VRC2-M6/N	Nero	M6	9	45	90	19,0	12	13,3	0,8	6,5	4	93	24,48 €
VRC2-M8/N	Nero	M8	14	65	130	25,2	14	15,8	0,8	9,0	5	220	31,67 €

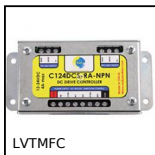
Dimensioni in mm

## Altri prodotti...



H1

Ingranaggio elicoidale ad assi incrociati a 90°, Plastica lavorata



LVTMFC

Device for controlling limit switches, For mini-actuator LVT



SSDB

Ingranaggio conico inox, 2:1



LVT

Mini martinetto motorizzato 2A, 2 ampere



LVT

Mini martinetto motorizzato 2A, 2 ampere



GTCS5

Rullo tendicinghia, Per ambienti aggressivi



PM4

Coppia ruota e vite senza fine, Bronzo



CHAR16046

Cerniera a molla, avvitabile



ATZY

Antivibrante elastico sgolato, Acciaio



INS\_SS

Inserto auto-filettante, Inox 316



PR65C

Half-articulated foot Ø 65, Ø 65



NDS20

Connettore di serraggio, Incrociata

## Prodotti correlati



VRC1

Staffa di bloccaggio 1 lato, 1 lato