

Staffa di bloccaggio 1 lato

Stock

VRC1

Posizionabile in 4 x 90°

- Staffa di posizionamento

- Per il bloccaggio di montaggi, di lavorazioni, di porte e cassette. Utilizzabili anche come ausilio per il mantenimento in posizione dei pezzi durante il trasporto.

- Materiali:

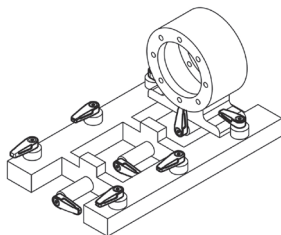
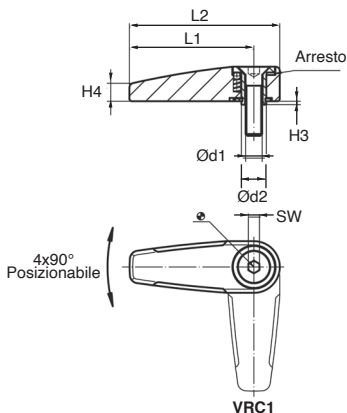
Leva:

Zamak, nero simile a RAL 9005

Zamak, argento simile a RAL 9006

Pezzi interni: metallo sinterizzato

Vite: inox A2 (ISO 10642)



Esempio di applicazione

 **IN STOCK**

SCONTI PER QUANTITÀ

Qtà	1+	6+	20+
Sc. Prezzo	-10%	Su richiesta	

Codice	Colore	Ød1	Ød2	L1	L2	B	H1	H2	H3	H4	Arresto	Massa Prezzo unit.	
												(g)	Da 1 a 5
VRC1-M6/A	Argento	M6	9	45	55	19,0	12	13,3	0,8	6,5	4	59	21,88 €
VRC1-M8/A	Argento	M8	14	65	78	25,2	14	15,8	0,8	9,0	5	136	27,37 €
VRC1-M6/N	Nero	M6	9	45	55	19,0	12	13,3	0,8	6,5	4	59	21,88 €
VRC1-M8/N	Nero	M8	14	65	78	25,2	14	15,8	0,8	9,0	5	136	27,37 €

*Nei limiti delle disponibilità - Dimensioni in mm

Ct Meca s.r.l.

WEB
04/2021

www.ctmeca.com - Tel. 011 760 95 05

Staffa di bloccaggio 2 lati

Posizionabile in 4 x 90°

VRC2

- **Staffa di posizionamento**
- Per il bloccaggio di montaggi, di lavorazioni, di porte e cassette. Utilizzabili anche come ausilio per il mantenimento in posizione dei pezzi durante il trasporto.

- **Materiali:**

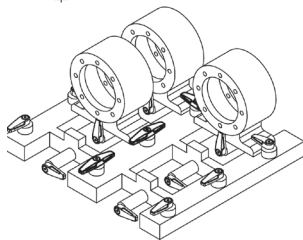
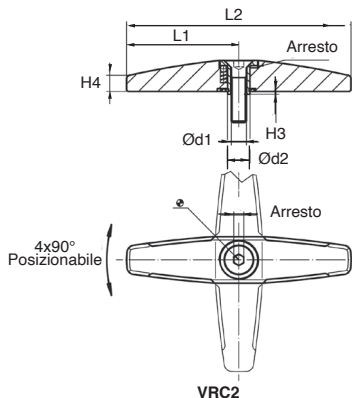
Leva:

Zamak, nero simile a RAL 9005

Zamak, argento simile a RAL 9006

Pezzi interni: metallo sinterizzato

Vite: inox A2 (ISO 10642)



Esempio di applicazione

SCONTI PER QUANTITÀ

Qta	1+	6+	20+
Sc.	Prezzo	-10%	Su richiesta

Codice	Colore	Ød1	Ød2	L1	L2	B	H1	H2	H3	H4	Arresto	Massa (g)	Prezzo unit. Da 1 a 5
VRC2-M6/A	Argento	M6	9	45	90	19,0	12	13,3	0,8	6,5	4	93	24,48 €
VRC2-M8/A	Argento	M8	14	65	130	25,2	14	15,8	0,8	9,0	5	220	31,67 €
VRC2-M6/N	Nero	M6	9	45	90	19,0	12	13,3	0,8	6,5	4	93	24,48 €
VRC2-M8/N	Nero	M8	14	65	130	25,2	14	15,8	0,8	9,0	5	220	31,67 €

Dimensioni in mm

Altri prodotti...



BPHF
Sfera portante a incastro con flangia, Forte



SDB
Pistoncino a molla - Supporto, fissaggio perpendicolare alla serratura



PR125
Piede fissabile con snodo - poliammide, Ø 123



BPLE
Sfera portante a incastro, Leggero



AT10-50ECO
Puleggia dentata di posizionamento tipo AT, Serie economica - AT10 a...



ETGamme
Molla di trazione DIN2097, DIN 2097



CHM63-MOT
Motoriduttore AC asincrono 0,37 a 1,5kW, 0.37 a 1.5kW



CAP881
Catena a tapparella, Stretta serie 881



PDD
Pressore a molla sensore di rilevamento, Con attacco per sensore



HRV
Sistema di guida su binario a V Simple Select®, Binario con carrello



TCXR
Tenditore per catena automatico, Con pignone inox



RURp
Rotella girevole con piastra, Poliuretano - Mozzo alluminio (Ultra S...

Prodotti correlati



VRC2
Staffa di bloccaggio 2 lati, 2 lati