

Chiusura ¼ di giro per bloccaggio New

VQT

Manopola plastica o inox

- **Chiusura ¼ di giro con impugnatura**
- Elemento di fissaggio
- Materiale:
 - Corpo in acciaio nichelato
 - Perno in acciaio
 - Manopola in PA rinforzato con fibre di vetro o in inox
- T° d'utilizzo:
 - Manopola plastica +130°C max
 - Manopola inox +200°C max

NUOVO!



Vantaggi

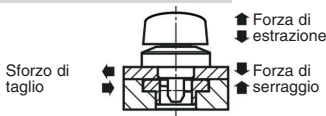
- Permette il bloccaggio o lo sbloccaggio in ¼ di giro senza attrezzi né viti
- Indicazione On/Off del bloccaggio
- Risparmio di tempo evitando l'uso di attrezzi

Info

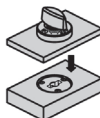
- Le viti di fissaggio M2 o M3 sono fornite
- Opzione di montaggio A per delle piastre con spessore 6 o 12mm
- Opzione di montaggio B per delle piastre con spessore da 12 a 20mm
- Le forze indicate si applicano unicamente per un utilizzo con le piastre di bloccaggio VQT-PLQ

Accessori

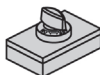
- Piastra di bloccaggio VQT-PLQ



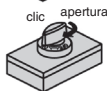
Utilizzo



Assicurarsi che la manopola sia in posizione «OFF»



Inserire il perno della chiusura ¼ di giro nella piastra di bloccaggio

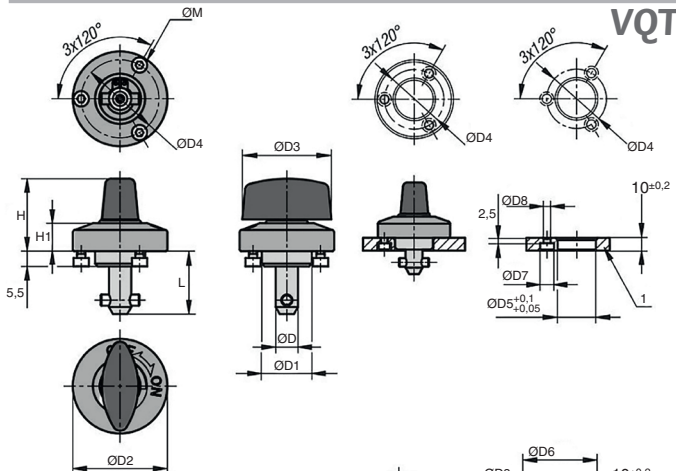


Per bloccare i componenti, girare la manopola in posizione « ON ». Uno scatto segnala l'apertura/chiusura.

Codice	Forza di serraggio (N)	Sforzo di taglio (kN)	Forza di estrazione (kN)	H	H1	ØM
Manopola plastica						
VQT5-15/PA	60	1,8	1,2	19,0	6,5	M2x3
VQT8-17/PA	90	3,2	2,6	26,0	10,0	M3x4
VQT8-23/PA	90	3,2	2,6	26,0	10,0	M3x4
Manopola inox						
VQT5-15/SS	60	1,8	1,2	19,0	6,5	M2x3
VQT8-17/SS	90	3,2	2,6	25,5	10,0	M3x4
VQT8-23/SS	90	3,2	2,6	25,5	10,0	M3x4

Dimensioni in mm

VQT



Esempio di applicazione:
modifica della posizione del sensore

SCONTI PER QUANTITÀ

Qtà	1+	4+	8+
Sc.	Prezzo	-5%	Su richiesta

Codice	ØD	L	ØD1	ØD2	ØD3	ØD4	ØD5	ØD6	ØD7	ØD8	T	T1	Prezzo unit. da 1 a 3
Manopola plastica													
VQT5-15/PA	5	15,5	14	25	20	21	14	26	4,4	2,4	6	6-10	47,70 €
VQT8-17/PA	8	17,0	18	34	32	28	18	35	6,5	3,4	6	6-14	49,06 €
VQT8-23/PA	8	23,0	18	34	32	28	18	35	6,5	3,4	12	12-20	49,06 €
Manopola inox													
VQT5-15/SS	5	15,5	14	25	20	21	14	26	4,4	2,4	6	6-10	59,96 €
VQT8-17/SS	8	17,0	18	34	32	28	18	35	6,5	3,4	6	6-14	62,69 €
VQT8-23/SS	8	23,0	18	34	32	28	18	35	6,5	3,4	12	12-20	62,69 €

Dimensioni in mm

Chiusura ¼ di giro – Piastra di bloccaggio **New**

VQTPLQ/P

Montaggio con controdado

- Piastra di bloccaggio per chiusura ¼ di giro VQT
- Montaggio per delle piastre di spessore da 6 a 10 mm
- Materiali:

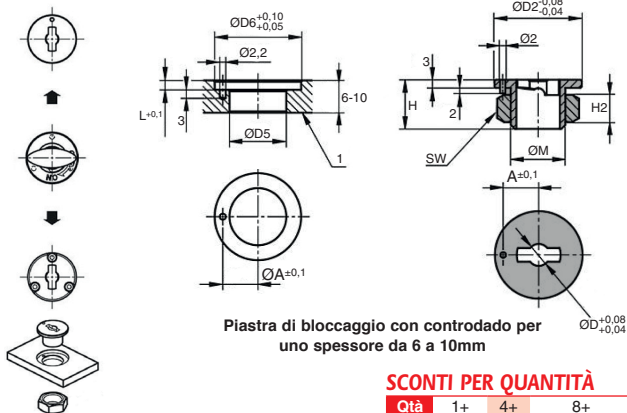
Corpo in acciaio nichelato

Dado in inox

Accessori

- Chiusura ¼ di giro VQT

NUOVO!



SCONTI PER QUANTITÀ

Qtà	1+	4+	8+
Sc.	Prezzo	-5%	Su richiesta

Codice	ØD	ØD2	ØD4	A	M	H2	SW
VQT5-PLQ/P	5	25	21	10,5	M14X1,5	8	22
VQT8-PLQ/P	8	32	26	13,0	M20X1,5	10	30

Codice	H	H1	ØD5	ØD6	L	Prezzo unit. da 1 a 3
VQT5-PLQ/P	16	4,5	15	25	3,5	47,70 €
VQT8-PLQ/P	18	5,5	21	32	3,5	49,06 €

Dimensioni in mm

New Chiusura ¼ di giro – Piastra di bloccaggio

Montaggio ad incastro

VQTPLQ/N

- Piastra di bloccaggio per chiusura ¼ di giro VQT
- Montaggio per delle piastre di spessore superiore a 10 mm
- Materiali:
Corpo in acciaio nichelato

NUOVO!

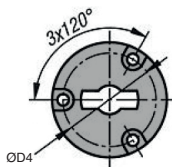
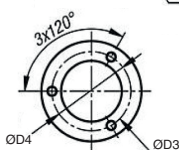
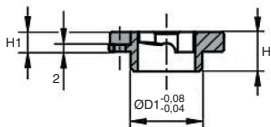
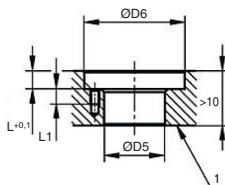
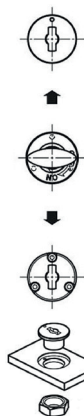


Info

- Le viti di fissaggio M2 o M3 sono fornite

Accessori

- Chiusura ¼ di giro VQT



Piastra di bloccaggio ad incastro
per uno spessore \geq a 10mm

SCONTI PER QUANTITÀ

Qtà	1+	4+	8+
Sc.	Prezzo	-5%	Su richiesta

Codice	ØD	ØD1	ØD2	ØD4	H2	SW
VQT5-PLQ/N	5	14	25	21	8	22
VQT8-PLQ/N	8	20	32	26	10	30

Codice	H	H1	ØD3 per vite DIN912				L	L1	Prezzo unit. da 1 a 3
			M2	M3	ØD5	ØD6			
VQT5-PLQ/N	9	4,5	M2	M3	14	26	5	4	21,39 €
VQT8-PLQ/N	11	5,5	M2	M3	20	33	6	5	22,73 €

Dimensioni in mm

Altri prodotti...



PRF_FIX_ANG
Fissaggio, Fissaggio angolare



TRM
Cremagliera sezione circolare, Acciaio - modulo 1-6



WS16
Binario Drylin® W, Binario



VTLM
Volantino a 3 lobi, Poliammide - Acciaio



KITdog
Kit di motorizzazione 24V, Ruota e vite senza fine



PRF19_E
Squadra di giunzione, PRF19 a PRF32



BPHT
Sfera portante fissaggio con perno filettato, Forte



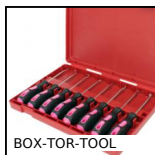
TAC_SS
Tenditore, Inox



BPLF
Sfera portante alta sporgenza, Leggero



CAP880
Catena a tapparella, Stretta serie 880



BOX-TOR-TOOL
Valigetta di garnizioni toriche in nitrile, Extraction tools



HRV
Sistema di guida su binario a V Simple Select®, Binario con carrello

Prodotti correlati



VQTplqp
Chiusura ¼ di giro - Piastra di bloccaggio, Montaggio con contro...



VQT
Chiusura ¼ di giro per bloccaggio, Manopola plastica o inox