

Bloccaggio scorrevole per la regolazione New

VDS Bloccaggio rapido per foro asolato

- Bloccaggio rapido per la regolazione dello scorrimento

- Materiali:

- Corpo in zinco pressofuso cromato
- Manopola in termoplastica poliammide colore nero o arancio
- Rulli di serraggio in acciaio inox
- Pressore POM

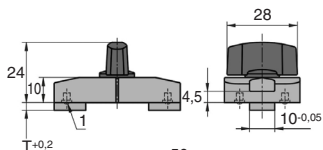
- T° d'utilizzo: 90°C max

NUOVO!



Vantaggi

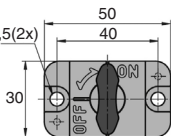
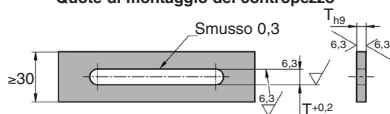
- Permette il bloccaggio o sbloccaggio senza attrezzi né viti tramite semplice rotazione della manopola.
- Risparmio di tempo evitando l'utilizzo di attrezzi.
- Utilizzabile anche con una riga con scanalatura (non fornita).



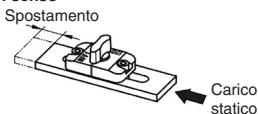
Accessori

- Piastra di base VDS-CB

Quote di montaggio del contropezzo



Spostamento in caso di carico statico in un senso



SCONTI PER QUANTITÀ

Qtà	1+	4+	8+
Sc.	Prezzo	-5%	Su richiesta

Le forze si applicano alle piastre in acciaio o in inox

Codice	T1	T2	Forza di tenuta (N)	Prezzo unit. da 1 a 3
Manopola nera				
VDS50-3/N	3	3	500	72,47 €
VDS50-6/N	6	6	500	72,47 €
Manopola arancio				
VDS50-3/O	3	3	500	72,47 €
VDS50-6/O	6	6	500	72,47 €

Dimensioni in mm

New Bloccaggio scorrevole per la regolazione

Piastra di base per il bloccaggio in foro asolato **VDS5CB**

- Piastra di base per bloccaggi rapidi in fori asolati con delle piastre di scorrimento di spessore superiore a 3mm o a 6mm

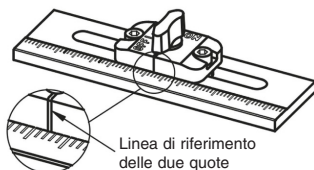
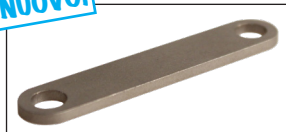
- Materiali:

Inox

Accessori

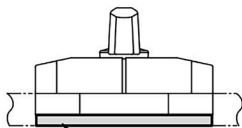
- Bloccaggio scorrevole VDS

NUOVO!

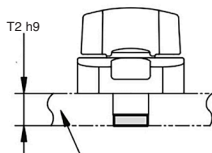
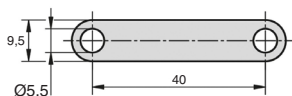


Linea di riferimento delle due quote

Esempio di applicazione



Piastra di base



Piastra di scorrimento

Bloccaggio per fori asolati	Piastra di base corrispondente	Piastra di scorrimento T2
VDS50-3/N	-	3 _{-0,25}
VDS50-3/O	VDS50-2/CB	5 _{-0,3}
VDS50-6/N	-	6 _{-0,3}
VDS50-6/O	VDS50-2/CB	8 _{-0,36}
	VDS50-3/CB	9 _{-0,36}

SCONTI PER QUANTITÀ

Qtà	1+	4+	8+
Sc.	Prezzo	-5%	Su richiesta

Codice	T	Prezzo unit. da 1 a 3
VDS50-2/CB	2	6,30 €
VDS50-3/CB	3	6,79 €

Dimensioni in mm

Bloccaggio scorrevole per la regolazione New

VDSQ Bloccaggio rapido per profili quadrati

- **Bloccaggio rapido per la regolazione dello scorrimento**

- **Materiali:**

Corpo in zinco pressofuso cromato

Manopola in termoplastica poliammide colore nero o arancio

Rulli di serraggio in acciaio inox

Molla a lamina in bronzo fosfatato

- T° d'utilizzo: +90°C max

NUOVO!



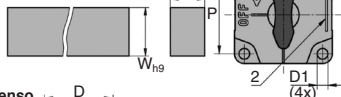
Vantaggi

- Permette il bloccaggio o sbloccaggio senza attrezzi né viti tramite semplice rotazione della manopola.

- Risparmio di tempo evitando l'utilizzo di attrezzi.

- Utilizzabile anche con una riga con scanalatura (non fornita).

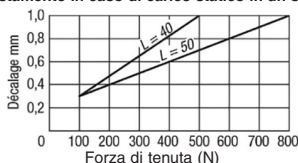
Quote di montaggio del contropezzo



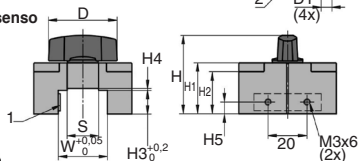
Accessori

- Piastra di base **VDSQ-CB**

Spostamento in caso di carico statico in un senso



Le forze si applicano agli elementi quadrati in acciaio o in inox



SCONTI PER QUANTITÀ

Qtà	1+	4+	8+
Sc.	Prezzo	-5%	Su richiesta

Codice	L	ØD	ØD1	H	H1	H2	H3	H4	H5	P	W	S	Forza di tenuta (N)	Prezzo unit. da 1 a 3
Manopola nera														
VDSQ40-12-12/N	40	28	4,5	36	22	18,5	12	-	6,0	32	12	-	500	83,48 €
VDSQ40-16-16/N	40	28	4,5	40	26	22,5	16	-	8,0	32	16	-	500	83,48 €
VDSQ50-9-25/N	50	35	5,5	37	23	18,5	9	1	4,5	40	25	16	800	89,79 €
VDSQ50-12-25/N	50	35	5,5	40	26	21,5	12	1	6,0	40	25	16	800	89,79 €
VDSQ50-12-32/N	50	35	5,5	40	26	21,5	12	1	6,0	40	32	16	800	89,79 €
VDSQ50-16-32/N	50	35	5,5	44	30	25,5	16	1	8,0	40	32	16	800	89,79 €
Manopola arancio														
VDSQ40-12-12/O	40	28	4,5	36	22	18,5	12	-	6,0	32	12	-	500	83,48 €
VDSQ40-16-16/O	40	28	4,5	40	26	22,5	16	-	8,0	32	16	-	500	83,48 €
VDSQ50-9-25/O	50	35	5,5	37	23	18,5	9	1	4,5	40	25	16	800	89,79 €
VDSQ50-12-25/O	50	35	5,5	40	26	21,5	12	1	6,0	40	25	16	800	89,79 €
VDSQ50-12-32/O	50	35	5,5	40	26	21,5	12	1	6,0	40	32	16	800	89,79 €
VDSQ50-16-32/O	50	35	5,5	44	30	25,5	16	1	8,0	40	32	16	800	89,79 €

Dimensioni in mm

New Bloccaggio scorrevole per la regolazione

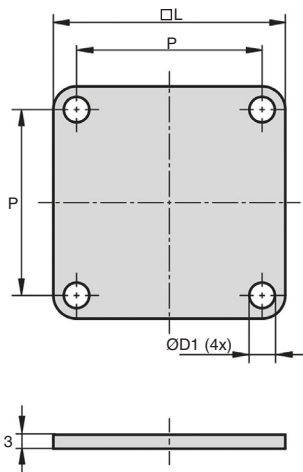
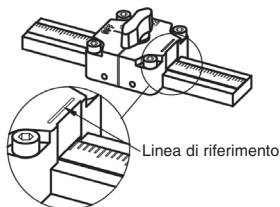
Piastra di base per il bloccaggio su profili quadrati VDSQCB

- **Piastra di base**
- Una piastra di base è necessaria per i bloccaggi scorrevoli su profili quadrati di uno spessore di 3mm
- Sono utilizzati per spostare il bloccaggio scorrevole su un profilo quadrato fisso
- Materiali:
Inox

Accessori

- Bloccaggio scorrevole VDSQ

NUOVO!



SCONTI PER QUANTITÀ

Qtà	1+	4+	8+
Sc.	Prezzo	-5%	Su richiesta

Codice	L	ØD1	P	Prezzo unit. da 1 a 3
VDSQ40-32/CB	40	4,5	32	8,97 €
VDSQ50-40/CB	50	5,5	40	10,54 €

Dimensioni in mm

Bloccaggio scorrevole per la regolazione

VDSQ

Note tecniche

Sistemi di regolazione costituiti da elementi di serraggio mobili.

Regolando la manopola su « ON » è possibile fissare il bloccaggio scorrevole.

Principio di funzionamento:

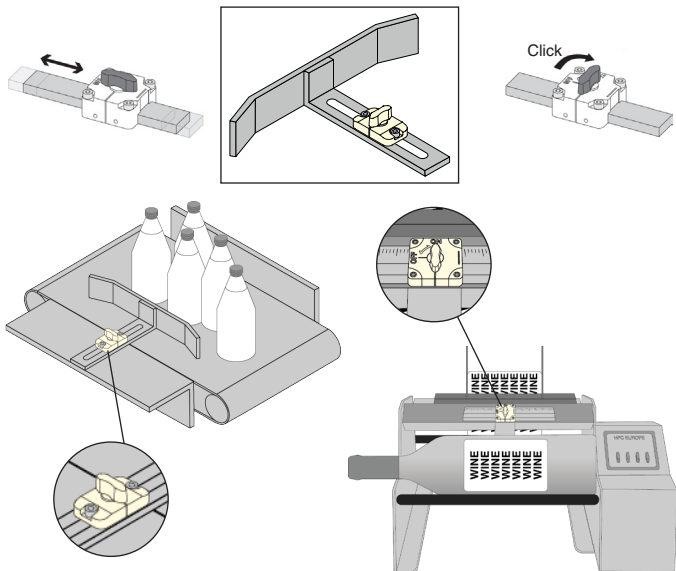
I bloccaggi scorrevoli possono essere utilizzati con due modalità di funzionamento diverse:

- **Modalità di funzionamento 1:** Il bloccaggio è scorrevole.

Il bloccaggio si sposta scorrendo su una piastra con foro asolato o su un profilo quadrato.

- **Modalità di funzionamento 2:** Il bloccaggio è fisso.

Il bloccaggio è fissato direttamente su un sottoelemento fisso. In questo caso la piastra con foro asolato o il profilo quadrato possono scorrere mentre l'elemento di bloccaggio è fisso.



VDS Regolazione della guida del trasportatore

VDSQ Regolazione di una testina di stampa

Esempio di applicazione

Bloccaggio scorrevole per la regolazione

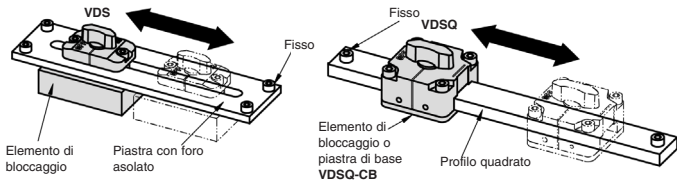
Note tecniche

VDS

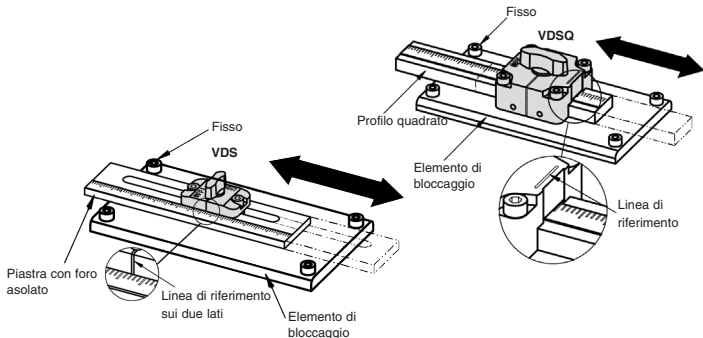
Ci sono due versioni possibili di bloccaggi scorrevoli:

- I **bloccaggi scorrevoli per fori asolati** sono inseriti in una piastra di scorrimento con un foro asolato di 10mm di larghezza, poi sono fissati alla piastra di base. Durante il montaggio del componente, la manopola deve essere regolata su « OFF ». Questi bloccaggi rapidi sono utilizzati con delle piastre di scorrimento di spessore di 3mm o 6mm. Per gli altri spessori devono essere utilizzate le piastre di base VDS-CB.
- I **bloccaggi scorrevoli per profili quadrati** sono montati su una riga di spessore da 12mm a 32mm. Una piastra di base di spessore 3mm VDSQ-CB può essere utilizzata per evitare il disallineamento della riga.

Il bloccaggio scorre - La piastra con foro asolato o il profilo quadrato sono fissi.



Il bloccaggio è fisso - La piastra con foro asolato o il profilo quadrato sono mobili



Esempio di utilizzo VDS

Esempio di utilizzo VDSQ

Altri prodotti...



BUT

Accessori per pannello, Arresto per pannello



CHALss

Cerniera piana inox, Inox



EFSM

Cuscinetto a flangia quadrata Igubal®, Polimero



DTR

Pignone tendicatena, Ruota dentata in acciaio



PSEC

Maniglia a ponte di sicurezza, Termoplastica



PM3

Coppia ruota e vite senza fine, Acciaio temprato



YG1

Ingranaggio dritto PRESTAZIONE, Acciaio 35NCD6



CFS

Perno folle mini, Miniatura



SMLS

Tavola lineare, Per lunghezze ridotte



GCH

Guida lineare a sfere - Sfere inox, Carello



ZDB

Ingranaggio conico in plastica, 2:1



GTC

Rullo tendicinghia, Per applicazioni correnti

Prodotti correlati