

Volantino a tre razze



V3RA_{PT}

Con impugnatura girevole

- Elementi di manovra manuale

- Materiali:

Volantino: poliammide caricata con fibre di vetro

Mozzo: acciaio zincato

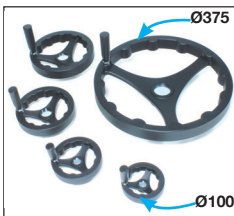
Opzioni

- Alesaggi diversi
- Scanalature a chiave
- Vedere tabella modifiche

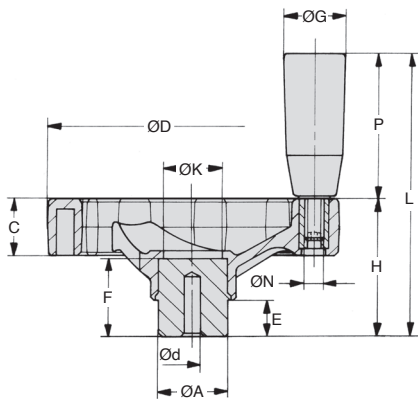
Applicazione

- Qualsiasi tipo di macchina

Alesaggi modificabili



Nuovo Ø300
Ø375



SCONTI PER QUANTITÀ

Qtà	1+	6+	20+
Sc.	Prezzo	-5%	Su richiesta

Codice	Ød	Pre-alesaggio	ØD	H	C	ØA	E	F	ØK	L	ØG	P	ØN	Stock	Prezzo unit. da 1 a 5
V3RA-100-PT	4	100	46	20	24	12	24	18	96	21	50	M6	✓	18,94 €	
V3RA-125-PT	6	125	51	24	24	12	28	20	101	21	50	M6	✓	21,92 €	
V3RA-160-PT	6	160	61	28	32	15	31	30	131	23	70	M8	✓	28,24 €	
V3RA-200-PT	6	200	74	32	40	15	40	35	164	26	90	M10	✓	39,20 €	
V3RA-250-PT	6	250	83	34	48	17	49	35	173	26	90	M10	✓	55,68 €	
V3RA-300-PT	6	300	93	36	58	18	53	48	183	26	90	M10	New	88,48 €	
V3RA-375-PT	6	375	104	38	58	18	53	48	194	26	90	M10	New	130,25 €	

*Nei limiti delle disponibilità - Dimensioni in mm

Altri prodotti...



BOX-TOR-B

Valigetta di guarnizioni toriche in nitrile, 20.38 x 1.78mm a 50.16 ...



RURp

Ruota girevole a doppio bloccaggio, Poliuretano - Mozzo alluminio (U...



DZY

Piedino antivibrante cilindrico, Acciaio



BPPL

Mini sfera portante a incastro, A incastro



UGH50

Unità di guida tipo H, Per martinetti Ø 50



F7-SF-SM

Visualizzatore multifunzione, Supporto - montaggio ortogonale



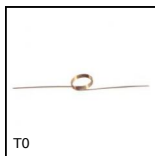
GE_ET_2RS

Snodo sferico, Cromo duro/PTFE con guarnizioni di tenuta



VTAP

Vite a testa magnetica, Con rivestimento in gomma



T0

Molla di torsione, Inox



ZBconique

Ingranaggio conico in plastica, 1:1



TMR

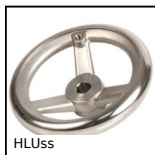
Tenditore rigido, Manuale



AT5M_AT10M

Cinghia aperta al metro tipo AT, AT10 Poliuretano armatura in acciaio

Prodotti correlati



HLUsS

Volantino a razze, Inox 316



MHQMEP

Manovella ad impugnatura girevole, Alesaggio quadrato



SHA_PTR

Volantino pieno, Poliammide



VPRA_M

Volantino con impugnatura, Plastica termoisolante - Mozzo:acciaio z...