

# Volantino a tre razze



## V3RA<sub>PT</sub>

## Con impugnatura girevole

- Elementi di manovra manuale

- Materiali:

Volantino: poliammide caricata con fibre di vetro

Mozzo: acciaio zincato

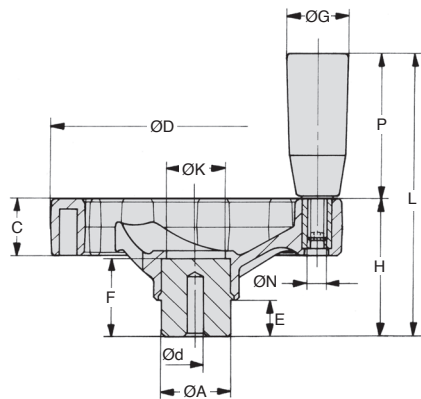
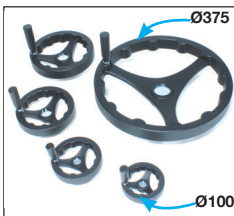
### Opzioni

- Alesaggi diversi
- Scanalature a chiave
- Vedere tabella modifiche

### Applicazione

- Qualsiasi tipo di macchina

### Alesaggi modificabili



### SCONTI PER QUANTITÀ

Qtà	1+	6+	20+
Sc.	Prezzo	-5%	Su richiesta

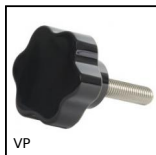
Codice	Ød	Pre-alesaggio	ØD	H	C	ØA	E	F	ØK	L	ØG	P	ØN	Stock	Prezzo unit. da 1 a 5
V3RA-100-PT	4	100	46	20	24	12	24	18	96	21	50	M6	✓	18,94 €	
V3RA-125-PT	6	125	51	24	24	12	28	20	101	21	50	M6	✓	21,92 €	
V3RA-160-PT	6	160	61	28	32	15	31	30	131	23	70	M8	✓	28,24 €	
V3RA-200-PT	6	200	74	32	40	15	40	35	164	26	90	M10	✓	39,20 €	
V3RA-250-PT	6	250	83	34	48	17	49	35	173	26	90	M10	✓	55,68 €	
V3RA-300-PT	6	300	93	36	58	18	53	48	183	26	90	M10	New	88,48 €	
V3RA-375-PT	6	375	104	38	58	18	53	48	194	26	90	M10	New	130,25 €	

\*Nei limiti delle disponibilità - Dimensioni in mm

## Altri prodotti...



BPHRF  
Sfera portante, Forte



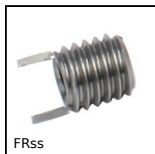
VP  
Volantino a 6 lobi,  
Duroplast - Acciaio



AT10-25ECO  
Puleggia dentata di  
posizionamento tipo  
AT, Serie economica -  
AT10 a...



CHML40  
Riduttore a ruota e  
vite senza fine, fino a  
57 Nm - Con  
limitatore d...



FRss  
Inserti filettati, Inox



BUH77  
Motoriduttore DC 12V  
e 24V DC, da 0.1 a 2  
Nm



T5-16ECO  
Puleggia dentata di  
posizionamento tipo  
T, Serie economica -  
T5 allu...



ACLERP  
Rulliera, Senza guida  
laterale



SCA  
Serracavo, Acciaio



CLB\_M  
Maniglia a ripresa,  
Zamak

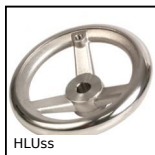


DBL880  
Rotella per catena,  
Serie 880 e 881



PRF1932  
Profilato alluminio  
standard, 19 x 32 mm

## Prodotti correlati



HLUss  
Volantino a razze,  
Inox 316



MHQMEP  
Manovella ad  
impugnatura girevole,  
Alesaggio quadrato



SHA\_PTR  
Volantino pieno,  
Poliammide



VPRA\_M  
Volantino con  
impugnatura, Plastica  
termoindurente -  
Mozzo:acciaio z...