

- Elementi di manovra manuale
- Materiali:
Volantino: poliammide caricata con fibre di vetro
Mozzo: acciaio zincato

Opzioni

- Alesaggi diversi
- Scanalatura a chiavetta
- Vedere tabella modifiche

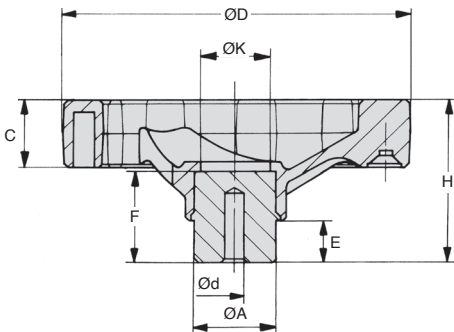
Applicazione

- Qualsiasi tipo di macchina



**Nuovo Ø300
Ø375**

Alesaggi modificabili



SCONTI PER QUANTITÀ

| Qtà | 1+ | 6+ | 20+ |
|-----|--------|-----|--------------|
| Sc. | Prezzo | -5% | Su richiesta |

| Codice | Ød Pre-alesaggio | ØD | H | C | ØA | E | F | ØK | Stock* | Prezzo unit. da 1 a 5 |
|----------|---------------------|-----|-----|----|----|----|----|----|--------|--------------------------|
| V3RA-100 | 4 | 100 | 46 | 20 | 24 | 12 | 24 | 18 | ✓ | 11,42 € |
| V3RA-125 | 6 | 125 | 51 | 24 | 24 | 12 | 28 | 20 | ✓ | 14,40 € |
| V3RA-160 | 6 | 160 | 61 | 28 | 32 | 15 | 31 | 30 | ✓ | 20,35 € |
| V3RA-200 | 6 | 200 | 74 | 32 | 40 | 15 | 40 | 35 | ✓ | 30,68 € |
| V3RA-250 | 6 | 250 | 83 | 34 | 48 | 17 | 49 | 35 | - | 46,83 € |
| V3RA-300 | 6 | 300 | 93 | 36 | 58 | 18 | 53 | 48 | New- | 76,20 € |
| V3RA-375 | 6 | 375 | 104 | 38 | 58 | 18 | 53 | 48 | New- | 113,05 € |

*Nei limiti delle disponibilità - Dimensioni in mm

Altri prodotti...



DOMI80

Accessori di collegamento, Piatto girevole



DOMI120

Kit di raccordo, Kit di raccordo XZ



PCLA_T

Maniglia a ripresa - maschio, Plastica



ZG0

Ingranaggio dritto in plastica, Plastica lavorata (delrin)



F7-P-AM

Visualizzatore multifunzione, Banda magnetica



VQTplqn

Chiusura 1/4 di giro - Piastra di bloccaggio, Montaggio ad incastro



PRF_PA

Elementi di giunzione, Piastra di adattamento



BPPss

Supporto ritto in lamiera con cuscinetto inox, Inox



NT92

Riduttore coassiale a treni paralleli, da 15 a 40 Nm - a treni



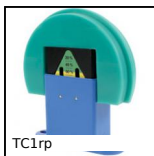
CHA135

Cerniera ad avvitare, 135 gradi



CHC

Vite a testa cava esagonale CHC, Acciaio classe 12.19



TC1rp

Tenditore per catena automatico, Con pattino 180°

Prodotti correlati



HLUss

Volantino a razze, Inox 316