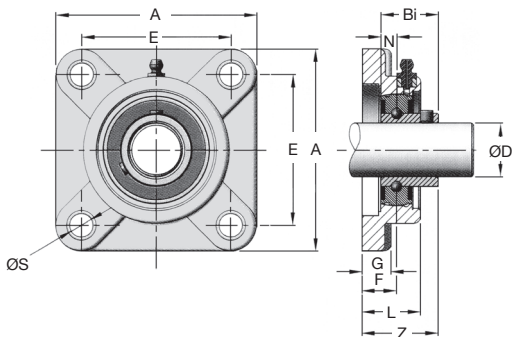
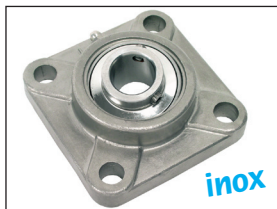


UCFss

A 4 punti di fissaggio

- Cuscinetto autoallineante a 4 punti di fissaggio
- Intercambiabile con cuscinetti in ghisa
- T° d'utilizzo: a +140°C
- Materiali:
Cuscinetto: inox
Gabbia: inox

**Buon rapporto
qualità / prezzo**



SCONTI PER QUANTITÀ

Qtà	1+	10+	26+
Sc.	Prezzo -10%	Su richiesta	

Codice	ØD	A	E	G	L	ØS	Z	F	Bi	N	Massa (kg)	Stock*	Prezzo unit. da 1 a 9
UCF204/SS	20	86	64	11	25	12	33,3	15	31,0	12,7	0,60	✓	50,71 €
UCF205/SS	25	95	70	13	27	12	35,8	16	34,1	14,3	0,86	✓	48,47 €
UCF206/SS	30	108	83	13	31	12	40,1	18	38,1	15,9	1,10	✓	78,00 €
UCF207/SS	35	117	92	15	34	14	44,4	19	42,9	17,5	1,60	-	96,61 €
UCF208/SS	40	130	102	15	36	16	51,2	21	49,2	19,0	1,90	✓	111,95 €

*Nei limiti delle disponibilità - Dimensioni in mm

Altri prodotti...



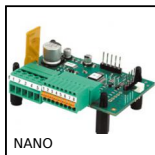
CHA225

Cerniera ad avvitare,
225 gradi



F7-P-AM

Visualizzatore
multifunzione, Banda
magnetica



NANO

Variatore di velocità
3A, 3 A



SKM

Dado esagonale in
acciaio, Acciaio - 1
filetto



INO

Ingranaggio interno,
Acciaio 20NCD2



PW_PWG1

Vite senza fine di
precisione, Acciaio



DOMI80

Kit di raccordo, Kit di
raccordo XZ



DOMI50

Kit di raccordo, Kit di
raccordo XZ



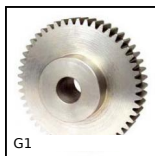
PCS75K

Pignone a catena
dentatura temprata,
19.05mm (DIN12B-1)



BLHB40

Rinvio angolare ad
albero cavo, fino a
10.3 Nm



G1

Ingranaggio dritto
acciaio, Acciaio
20NCD2



HSS

Vite a spalla di
precisione ISO7379,
Acciaio trattato classe
12.9

Prodotti correlati



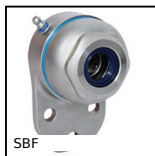
UCP_SS

Cuscinetto ritto tutto
inox, Inox



UCFL_SS

Cuscinetto a flangia
ovale tutto inox, Inox



SBF

Sealed flange bearing
unit for Food Industry,
cover



SBF

Sealed flange bearing
unit for Food Industry,
cover