



# Cuscinetto a flangia ovale tutto inox

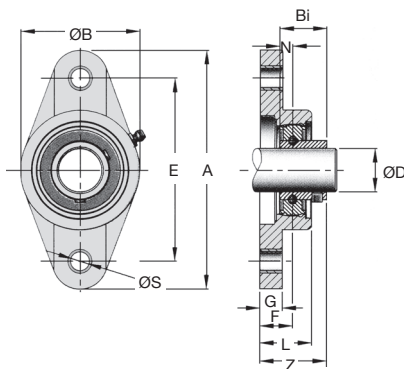
## A 2 punti di fissaggio

## UCFLss

- Cuscinetto autoallineante a 2 punti di fissaggio
- Intercambiabile con cuscinetti in ghisa
- T° d'utilizzo: a +140°C
- Materiali:  
Cuscinetto: inox  
Gabbia: inox



**Per ambienti  
aggressivi**



### SCONTI PER QUANTITÀ

Qtà	1+	10+	26+
Sc.	Prezzo -10%	Su richiesta	

Codice	ØD	A	E	G	L	ØS	Z	F	ØB	Bi	N	Massa (kg)	Prezzo unit.
													Stock*
UCFL204/SS	20	113	90	10	25,5	12	33,3	15	60	31,0	12,7	0,48	✓ 36,72 €
UCFL205/SS	25	130	99	10	27,0	16	35,8	16	68	34,1	14,3	0,63	✓ 44,88 €
UCFL206/SS	30	148	117	10	31,0	16	40,2	18	80	38,1	15,9	0,89	✓ 64,30 €
UCFL207/SS	35	161	130	11	34,0	16	44,4	19	90	42,9	17,5	1,21	- 86,33 €
UCFL208/SS	40	175	144	11	36,0	16	51,2	21	100	49,2	19,0	1,60	- 109,87 €

\*Nei limiti delle disponibilità - Dimensioni in mm

## Altri prodotti...



SMS

Ingranaggio conico  
spiroidale, 1:1



AT5courroie

Cinghia chiusa  
posizionamento AT,  
AT5 Poliuretano  
armatura in acciaio



AF

Giunto rigido con cava  
chiavetta, Set screw



MEP

Impugnatura cilindrica  
libera, Fissa



PR85

Piede fissabile con  
snodo - poliammide, Ø  
83



QTR

Cuscinetto a rulli  
conici, Acciaio



ACL-PL

Elementi di giunzione,  
Piastra di fissaggio -  
176x86 mm



PSG1HC

Ingran. dritto di  
precisione trattato  
skiving, Acciaio  
20NCD2 cement...



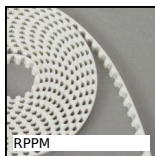
DB

Ingranaggio conico in  
acciaio, 2:1



BL15

Rinvio angolare, da  
1.10 a 6 Nm



RPPM

Cinghia aperta al  
metro tipo RPP, RPP8  
Poliuretano armatura



PDR-RD

Piede con ruota  
integrata, Ruota  
disassata

## Prodotti correlati



UCP\_SS

Cuscinetto ritto tutto  
inox, Inox



UCF\_SS

Cuscinetto a flangia  
quadrata tutto inox,  
Inox



SBF

Sealed flange bearing  
unit for Food Industry,  
cover



SBF

Sealed flange bearing  
unit for Food Industry,  
cover