

## UCFLPBT

## A 2 punti di fissaggio

- Cuscinetto autoallineante a 2 punti di fissaggio
- Intercambiabile con cuscinetti in ghisa
- Lubrificatore fornito
- T° d'utilizzo: da -35°C a +102°C
- Materiali:
  - Corpo: polimero PBT
  - Cuscinetto: inox AISI 440C
  - Con grasso alimentare



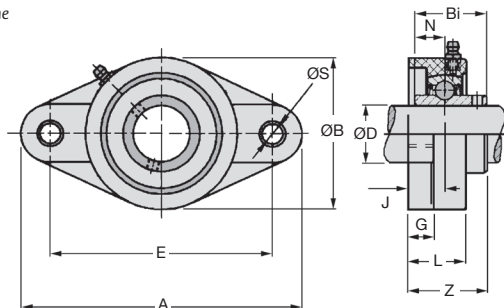
**Usò alimentare**

### Colore

- UCFL/PBT/G: verde
- UCFL/PBT/W: bianco

### Accessori

- Copertura di protezione



### SCONTI PER QUANTITÀ

Qtà	1+	10+	26+	51+
Sc.	Prezzo	-10%	-20%	Su richiesta

Codice	ØD	A	E	ØB	G	L	ØS	Z	J	Bi	N	Stock*	Prezzo unit. da 1 a 9
UCFL201/PBT/G	12	113	90	65,0	11,4	26,5	11	33,7	15,4	31,0	12,7	✓	90,67 €
UCFL202/PBT/G	15	113	90	65,0	11,4	26,5	11	33,7	15,4	31,0	12,7	✓	86,30 €
UCFL203/PBT/G	17	113	90	65,0	11,4	26,5	11	33,7	15,4	31,0	12,7	-	82,15 €
UCFL204/PBT/W	20	113	90	64,0	11,4	26,5	11	33,7	15,4	31,0	12,7	✓	22,53 €
UCFL205/PBT/W	25	130	99	69,0	13,5	29,1	11	36,7	17,0	34,0	14,3	✓	26,17 €
UCFL206/PBT/W	30	148	117	80,0	13,3	30,5	11	41,2	19,0	38,1	15,9	-	34,91 €
UCFL207/PBT/W	35	164	130	90,0	16,1	32,8	13	43,4	18,0	42,9	17,5	-	49,62 €
UCFL208/PBT/W	40	176	144	100,0	20,0	37,5	14	51,7	21,5	49,2	19,0	-	58,94 €

\*Nei limiti delle disponibilità - Dimensioni in mm

## Altri prodotti...



PW\_PWG05

Vite senza fine di precisione, Acciaio



PCF4

Supporto antivibrante cabina conico, Piastra a base quadrata



SRG

Chiusura a leva regolabile, Corsa da 78mm a 90mm



SHA

Volantin pieno, Poliammide



EHD06

Riduttore coassiale, da 8 a 19 Nm



PTRSS

Pignone tendicateni, Per ambienti aggressivi



UGH32

Unità di guida tipo H, Per martinetti Ø 32



JCSs

Giunto cardanico - inox, Sollecitazioni leggere



BTC20\_10

Tappo per tubo rettangolare,



D-PAR\_SS

Piedino antivibrante parabolico, inox



RPCpl

Ruota fissa con piastra, Acciaio -



SMLS

Tavola lineare, Per lunghezze ridotte

## Prodotti correlati



UCP\_PBT

Cuscinetto ritto polimero inox, polimero e inox



UCF\_PBT

Cuscinetto a flangia quadrata polimero inox, Polimero e inox



SBF

Sealed flange bearing unit for Food Industry, cover



SBF

Sealed flange bearing unit for Food Industry, cover