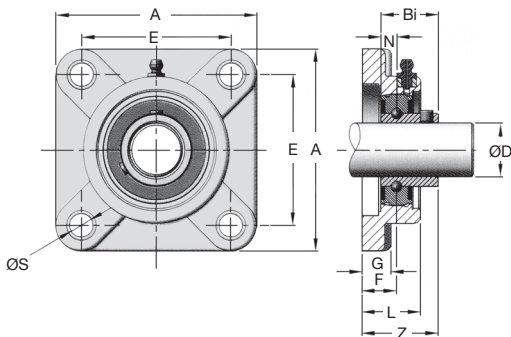
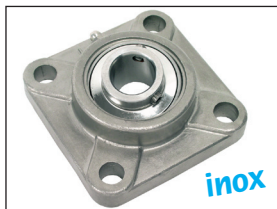


UCFss

A 4 punti di fissaggio

- Cuscinetto autoallineante a 4 punti di fissaggio
- Intercambiabile con cuscinetti in ghisa
- T° d'utilizzo: a +140°C
- Materiali:
Cuscinetto: inox
Gabbia: inox

**Buon rapporto
qualità / prezzo**



SCONTI PER QUANTITÀ

Qtà	1+	10+	26+
Sc.	Prezzo -10%	Su richiesta	

Codice	ØD	A	E	G	L	ØS	Z	F	Bi	N	Massa (kg)	Stock*	Prezzo unit. da 1 a 9
UCF204/SS	20	86	64	11	25	12	33,3	15	31,0	12,7	0,60	✓	50,71 €
UCF205/SS	25	95	70	13	27	12	35,8	16	34,1	14,3	0,86	✓	48,47 €
UCF206/SS	30	108	83	13	31	12	40,1	18	38,1	15,9	1,10	✓	78,00 €
UCF207/SS	35	117	92	15	34	14	44,4	19	42,9	17,5	1,60	-	96,61 €
UCF208/SS	40	130	102	15	36	16	51,2	21	49,2	19,0	1,90	✓	111,95 €

*Nei limiti delle disponibilità - Dimensioni in mm

Altri prodotti...



DKONSL
Piedino antivibrante
conico silicone,
Fissaggio maschio



PCS50SS
Pignone a catena -
Inox, 12.7mm (DIN
08B-1)



SHA
Volantin pieno,
Poliammide



DB
Ingranaggio conico in
acciaio, 2:1



BLH20
Rinvio angolare a L,
da 0.53 a 1.77



PTAF100-PAMF100
Piede fissabile con
base lamiera Ø100, Ø
100



DOMI50
Kit di raccordo, Kit di
raccordo XY



TB_ECO
Ingranaggio conico -
Acciaio C43 - ECO, 3:1



ACLBTS
Sistema di chiusura
per profili alluminio,
Spessore per blocca



PAL
Dado di sicurezza, Per
bloccaggio assiale



NKX
Cuscinetto combinato
senza anello interno,
Needle and roller



GGP
Vite ad alette,
Tecnopolimero con
inserto in inox

Prodotti correlati



UCP_SS
Cuscinetto ritto tutto
inox, Inox



UCFL_SS
Cuscinetto a flangia
ovale tutto inox, Inox



SBF
Sealed flange bearing
unit for Food Industry,
cover



SBF
Sealed flange bearing
unit for Food Industry,
cover