

Swivel castor for aluminium profile

TPEPDB

For loads up to 120kg

- Swivel castor with brake for use with aluminium profile 40/45mm such as PRF4545

- Material:

Plate: powder-coated steel sheet,
natural aluminium colour

Wheel: grey polypropylene (RAL 7001)

Advantages

- Silent
- Will not mark floor
- Low rolling resistance

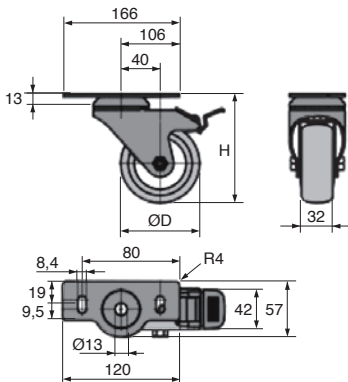
Info

- Fixing screws not supplied

(See PRF-ECL-M8 and BHC8/CHC8 screws)



Typical application



REMISES

| | | | |
|-----------|----|-----|-------------|
| Qté | 1+ | 10+ | 30+ |
| Rem. Prix | | -5% | Sur demande |

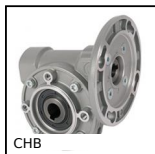
| Part number | ØD | H | Maximum load (N) | Weight (g) | Price each 1 to 9 |
|-------------|-----|-----|------------------|------------|-------------------|
| TPE80/PDB | 80 | 111 | 1000 | 710 | 32.11 € |
| TPE100/PDB | 100 | 136 | 1100 | 787 | 35.05 € |
| TPE125/PDB | 125 | 161 | 1200 | 873 | 37.15 € |

Dimensions in mm

Altri prodotti...



PRF_ECL
Fissaggio, Dado quadrato con linguetta - Acciaio



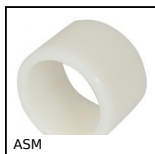
CHB
Riduttore a ruota e vite senza fine, fino a 22 Nm



Q6
Cuscinetto radiale a sfere, Acciaio



BIMSS
Pistoncino a molla, Miniatura inox



ASM
Cuscinetto cilindrico, Polimero alimentare



SLB
Pistoncino a molla, inox



HAR9
Rondella girevole, DIN 6371



CHB
Riduttore a ruota e vite senza fine, fino a 22 Nm



BLHT20
Rinvio angolare a T, da 0.66 a 1.77 Nm



DFG
Ventosa, silicone



PO
Maniglia a ponte - Multi-settore, Foro



TFR
Tenditore rigido, Fisso

Prodotti correlati



TPEF
Ruota per profili alluminio, Fissa



PRF4545
Profilato alluminio standard, 45 x 45 mm



PRF_ECL
Fissaggio, Dado quadrato con linguetta - Acciaio



CHC
Vite a testa cava esagonale CHC, Acciaio classe 12.19