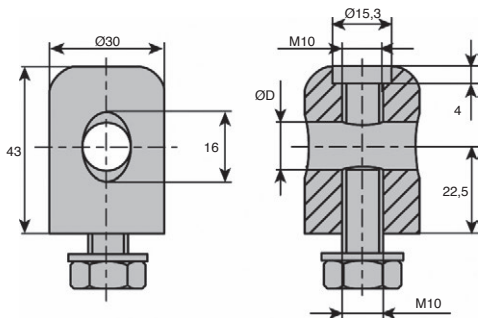


- For guiding profile

- Materials:

Body: nickel brass or stainless steel

Nut/washer: stainless steel



### DISCOUNTS

Qty.	1+	10+	20+
Disc. List	-5%	On request	

Part number	ØD	For Axis	Weight (kg)	Stock*	Price each 1 to 9
<b>Nickel brass version</b>					
TOC-12	12,5	APB12	0,18	✓	9,10 €
TOC-14	14,5	APB14	0,18	-	9,10 €
TOC-16	16,5	APB16	0,18	-	9,10 €
<b>Stainless steel version</b>					
TOC-12/SS	12,5	APB12	0,18	✓	14,93 €
TOC-14/SS	14,5	APB14	0,17	✓	14,67 €
TOC-16/SS	16,5	APB16	0,17	✓	14,67 €

\*Depending on availability - Dimensions in mm

## Altri prodotti...



T5M T10M

Cinghia aperta al metro tipo T, T5 Poliuretano armatura in acciaio



KKP-AR

Manicotto a sfere inclinate, Carichi elevati / -20° +200°



BPL

Sfera portante con flangia, Leggero



BOX-CS

Fascette di serraggio, Valigetta di fascette acciaio



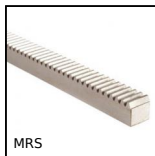
LWL

Guida lineare a sfere - Sfere inox, Carello - da 514 N a 16700 N



GE

Chiusura a leva, Miniature



MRS

Crema di ghiaccio sezione metrica, Inox



PSPD18

Manopola a pressione, PVC nero



CHA1056-U4

Cerniera ad avvitare, Aperitura 180°



SC2

Giunto rigido in 2 parti, Ganascia di serraggio



PHTss

Maniglia a ponte, Fino a 250°C



YG1

Ingranaggio dritto PRESTAZIONE, Acciaio 35NCD6

## Prodotti correlati



RAG-12-M8

Guida di scorrimento a rotelle, Sistema di ancoraggio



RAG

Guida di scorrimento a rullini,