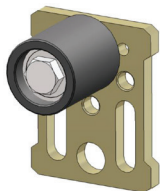
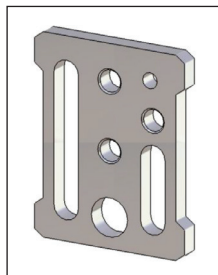


- Suitable for mounting and positioning GTC belt rollers and PTR sprockets

- Material:

Plated XC38 steel

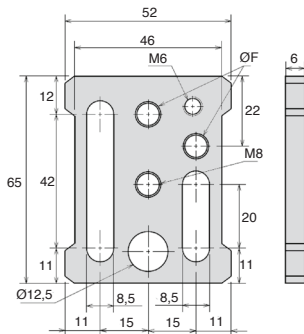
304L stainless steel



Typical application using
GTC belt roller



Typical application using
PTR sprocket



DISCOUNTS

Qty	1+	10+	25+	50+
Disc.	List	-5%	-10%	On request

Part number	Matière	ØF	Stock*	Price each 1 to 9
TMR-8	Steel	M8	✓	21,64 €
TMR-10	Steel	M10	✓	21,64 €
TMR-8/SS	Stainless steel	M8	-	27,86 €
TMR-10/SS	Stainless steel	M10	-	27,86 €

*Depending on availability - Dimensions in mm

Altri prodotti...



RVM14

Riduttore manuale, A ruota e vite senza fine



SCE

Serracavo, Acciaio



GG3

Ingranaggio dritto rettificato, Acciaio trattato



CHM63

Riduttore a ruota e vite senza fine, fino a 196 Nm



MDB_MTB

Ingranaggio conico in plastica stampata, 2:1



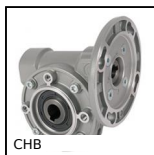
H3

Ingranaggio elicoidale ad assi incrociati a 90°, Acciaio 20NCD2



DGSA

Testa a snodo maschio, Acciaio / acciaio - Serie economica



CHB

Riduttore a ruota e vite senza fine, fino a 41 Nm



SRP

Spina cilindrica ISO8752, elastica ISO



CHM110

Riduttore a ruota e vite senza fine, fino a



DER71

Motore inox AC asincrono da 0,25 a



BEK

Vite a ricircolo di sfere miniatura, Supporto

Prodotti correlati



PTR

Pignone tendicatena, Per applicazioni correnti



GTC

Rullo tendicinghia, Per applicazioni correnti