

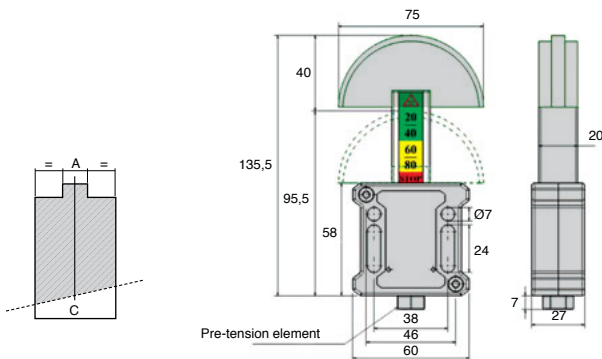
- Tensioner for single chain

- Materials:

Housing and column: polyamide reinforced with 30% glass fibre

Profile: Green HD1000 polyethylene

Screws and springs: stainless steel 304L



DISCOUNTS

Qty	1+	10+	25+	50+
Disc.	List	-5%	-10%	On request

Part number	Chain	A	C	Stroke	Tension (N)	Price each
TCSH-06B1	06B1	5	20	40	100 to 240	36,18 €
TCSH-08B1	08B1	7	20	40	100 to 240	36,18 €
TCSH-10B1	10B1	9	20	40	100 to 240	36,18 €
TCSH-12B1	12B1	11	20	40	100 to 240	36,18 €

Dimensions in mm

Altri prodotti...



V3RA

Volantino a tre razze,
Poliammide



NANO

Variatore di velocità
3A, 3 A



PAV

Piede fisso,
Antivibrante



PMB

Supporto antivibrante
a campana, Piastra a
base ovale



Q6

Cuscinetto radiale a
sfere, Acciaio



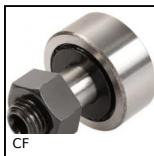
GB-RA

Ingranaggio dritto
ottone, Ottone
CuZn39Pb3



LOQ

Accessori per porte,
Fermaporte a scatto



CF

Perno folle, Standard -
acciaio



BABpss

Perno autobloccante,
Inox



G0

Ingranaggio dritto
acciaio, Acciaio
20NCD2



PSG15

Ingranaggio dritto di
precisione, Acciaio
35NCD6 pretrattato



BTC_M

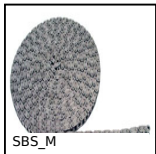
Tappo per tubo
quadrato con inserto
maschiato, Con
inserto maschiato

Prodotti correlati



SUA4

Catena semplice al
metro, Acciaio



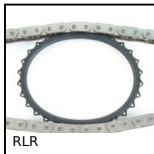
SBS_M

Catena semplice al
metro, Inox



PCS50

Pignone a catena -
acciaio, 12.7mm
(DIN08B-1)



RLR

Tenditore per catena
Roll-Ring®, Roll-
Ring® Self-adjusting