

### - Tensioner for single chain

#### - Materials:

Housing: polyamide reinforced with 30% glass fibre

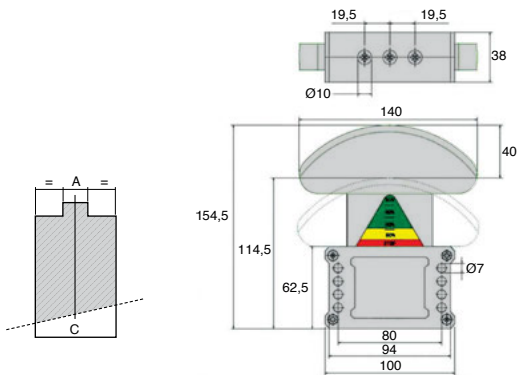
Profile: Green HD1000 polyethylene

Machine column: Black HD500 polyethylene

Screws and springs: stainless steel 304L

### Adjustment

- Tension pressure can be reduced by loosening the springs, see instruction sheet



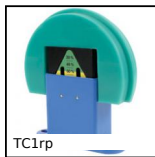
### DISCOUNTS

Qty	1+	10+	25+	50+
Disc.	List	-5%	-10%	On request

Part number	Chain	A	C	Stroke	Tension (N)			Price each
					1 spring	2 springs	3 springs	
TCL-AR-06B1	06B1	5	30	40	60 to 132	120 to 264	180 to 396	112,59 €
TCL-AR-08B1	08B1	7	30	40	60 to 132	120 to 264	180 to 396	112,59 €
TCL-AR-10B1	10B1	9	30	40	60 to 132	120 to 264	180 to 396	112,59 €
TCL-AR-12B1	12B1	11	30	40	60 to 132	120 to 264	180 to 396	112,59 €

Dimensions in mm

## Altri prodotti...



TC1rp  
Tenditore per catena automatico, Con pattino 180°



M1  
Coppia ruota e vite senza fine, Plastica lavorata (delrin)



UGH16  
Unità di guida tipo H, Per martinetti Ø12 e Ø16



CHA1056-U4  
Cerniera ad avvitare, Aperura 180°



SDG  
Supporto con tirante ad occhio, Plastica



BIM  
Pistoncino a molla, miniatura



PM2  
Coppia ruota e vite senza fine, Acciaio non temprato



METC  
Cuscinetto a collare, Bronzo autolubrificante



GP  
Chiusura a leva molla a trazione compensata,



MEB  
Ingranaggio conico in plastica stampata, 1:1



BOX-TOR-MAX  
Valigetta di guarnizioni toriche in nitrile, 2,90 x 1,78mm



HTD8M\_30  
Puleggia dentata di trasmissione tipo HTD, HTD8 Acciaio

## Prodotti correlati



SUA4  
Catena semplice al metro, Acciaio



SBS\_M  
Catena semplice al metro, Inox



PCS50  
Pignone a catena - acciaio, 12,7mm (DIN08B-1)



RLR  
Tenditore per catena Roll-Ring®, Roll-Ring® Self-adjusting