

- Tenditore a 2 ganci stampati

- Materiale:

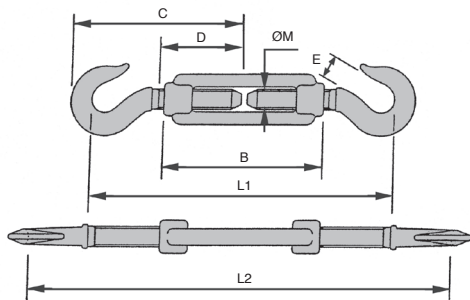
Morsetto: acciaio Fe430B zincato
bianco



Info.

- CMU: Carico massimo utile
Il carico di rottura si ottiene
moltiplicando CMA per il coefficiente
di sicurezza 3.

* Prezzo a unità, venduto a multipli,
contattateci



SCONTI PER QUANTITÀ

Qtà	1+	5+	10+	20+	30+
Sc.	Prezzo	-5%	-10%	-15%	Su richiesta

Codice	ØM	B	C	D	E	L1	L2	CMU (kg)	Peso (kg)	Prezzo unit. da 1 a 4
TCC1-05	M5	80	62	40	6	116	178	50	0,052	2,80 €
TCC1-06	M6	80	76	50	8	143	205	75	0,065	3,11 €
TCC1-08	M8	105	88	52	10	165	245	165	0,136	4,24 €
TCC1-10	M10	125	111	60	12	213	307	235	0,220	6,03 €
TCC1-12	M12	140	130	66	15	252	350	320	0,420	8,48 €
TCC1-14	M14	170	147	86	15	277	407	420	0,640	12,90 €
TCC1-16	M16	190	172	105	20	298	463	530	0,880	17,14 €

Dimensioni in mm

Altri prodotti...



HTD14M_85

Puleggia dentata di trasmissione tipo HTD, HTD14 Ghisa



BEF

Vite a ricircolo di sfere miniatura, Supporto con cuscinetto



PTGT

Puleggia folle, Per cinghia trapezoidale



BAN

Connettore / supporto per profili alluminio, Standard



G4

Ingranaggio dritto acciaio, Acciaio 20NCD2



PTA150

Piede snodato con base stampata Ø150, Ø 150



BABpss

Perno autobloccante, Inox



RPCtcss

Ruota girevole a foro centrale, Inox - Poliammide



TS01_TW01

Guida lineare su binario Drylin® T, fino al 7000 N



PRF_PL_9090

Elementi di giunzione, Piastra di fissaggio - 90x90 mm



Q4

Cuscinetto a doppia corona di sfere, Radiale - Acciaio



BOXINS300

Inserto autofilettante, Box kit per materiali duri

Prodotti correlati



TCC_SS

Tenditore, Inox



TAC

Tenditore, Acciaio



MDR

Grillo con chiodo ad occhiello, Acciaio



MLY

Grillo con chiodo ad occhiello, Acciaio