

Spazzola strip



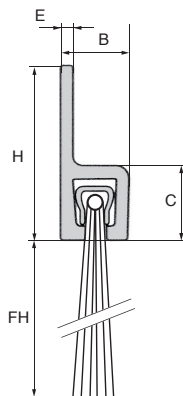
STRIP 1m

Supporto rigido dritto 1 metro

- Per isolare la parte inferiore di porte, portoni e persiane avvolgibili
- Concepita per impedire l'accesso di piccoli roditori
- Materiali:
Montatura: alluminio anodizzato
Spazzola: fibre in polipropilene nero con trattamento contro i raggi UV

Opzioni

- Spazzola su misura



Barra in alluminio



Su misura possibile

SCONTI PER QUANTITÀ

Qtà	1+	4+	6+	10+
Sc.	Prezzo -10%	-15%	Su richiesta	

Codice	Lunghezza (mm)	FH	H	B	C	E	Stock*	Prezzo Unit. da 1 a 5
STRIP3-15-1000	1000	15	15	6,2	6,5	1,2	✓	13,77 €
STRIP3-20-1000	1000	20	15	6,2	6,5	1,2	✓	14,83 €
STRIP3-25-1000	1000	25	15	6,2	6,5	1,2	- New	16,20 €
STRIP5-25-1000	1000	25	25	8	8	1,2	✓	16,77 €
STRIP5-30-1000	1000	30	25	8	8	1,2	✓	17,36 €
STRIP5-40-1000	1000	40	25	8	8	1,2	- New	20,46 €
STRIP5-50-1000	1000	50	25	8	8	1,2	- New	21,72 €
STRIP8-40-1000	1000	40	50	13	13	2	✓	26,35 €
STRIP8-60-1000	1000	60	50	13	13	2	✓	32,43 €
STRIP8-80-1000	1000	80	50	13	13	2	✓	36,71 €
STRIP8-120-1000	1000	120	50	13	13	2	- New	68,22 €
STRIP8-150-1000	1000	150	50	13	13	2	- New	78,81 €

*Nei limiti delle disponibilità - Dimensioni in mm



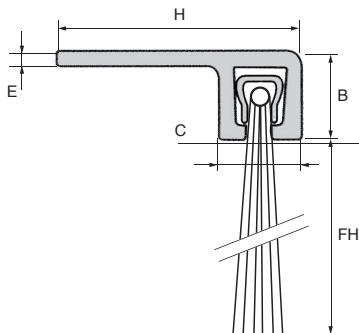
- Per isolare la parte inferiore di porte, portoni e persiane avvolgibili
- Concepita per impedire l'accesso di piccoli roditori
- Materiali:
 - Montatura: alluminio anodizzato
 - Spazzola: fibre in polipropilene nero con trattamento contro i raggi UV

Opzioni

- Spazzola su misura (quantità minima possibile)



Su misura possibile



SCONTI PER QUANTITÀ

Qtà	1+	6+	25+	50+
Sc.	Prezzo	-10%	-15%	Su richiesta

Codice	Lunghezza (mm)	FH	H	B	C	E	Stock*	Prezzo Unit. da 1 a 5
STRIP3-15F-1000	1000	15	15	6,5	6,5	1,2	✓	13,77 €
STRIP3-20F-1000	1000	20	15	6,5	6,5	1,2	✓	14,83 €
STRIP5-25F-1000	1000	25	25	8	8	1,2	✓	16,77 €
STRIP5-30F-1000	1000	30	25	8	8	1,2	✓	17,36 €
STRIP8-40F-1000	1000	40	50	13	13	2	✓	26,35 €
STRIP8-60F-1000	1000	60	50	13	13	2	✓	32,43 €
STRIP8-80F-1000	1000	80	50	13	13	2	✓	36,71 €

*Nei limiti delle disponibilità - Dimensioni in mm

Altri prodotti...



CHML50

Riduttore a ruota e vite senza fine, fino a 107 Nm - Con limitatore ...



PSG08

Ingranaggio dritto di precisione, Acciaio 20NCD2 cementato temprato



DB

Ingranaggio conico - Acciaio 60C40, 2:1



CHAC4040NP

Cerniera, Quadrata con rivetto senza fori



BCM_CC

Spazzola cilindrica modulare, Filo di crine di cavallo



BSM

Pressore a molla con esagono incassato, corpo e spina in acciaio



PGNT

Impugnatura termoplastica a T, Con perno filettato



RTN

Giunto Bowex®, a dentatura bombata, Nylon



BAP

Anello di bloccaggio, Ø10 - Ø20



PCLA_M

Maniglia a ripresa - femmina, Plastica



PO

Maniglia a ponte - Multi-settore, Foro



BLH60

Rinvio angolare a L, da 19 a 70 Nm

Prodotti correlati



STRIP1000

Spazzola strip, Lunghezza 1m



STRIP

Spazzola strip, Lunghezza 3m