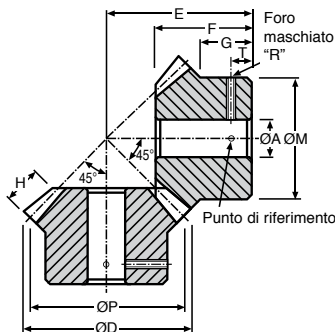


- Modulo da 0,8 a 2,5
- Angolo di pressione 20°
- Dentatura Gleason
- Materiale:  
Inox 304L
- Per una coppia  
occorrono  
2 componenti



| INDICAZIONE DI COPPIA E DI POTENZA | Per 20 denti a 1000 giri/mn. |         |         |          |         |         |
|------------------------------------|------------------------------|---------|---------|----------|---------|---------|
|                                    | 2,5 MOD                      | 2,0 MOD | 1,5 MOD | 1,25 MOD | 1,0 MOD | 0,8 MOD |
| Coppia (Nm)                        | 4,30                         | 2,20    | 0,94    | 0,71     | 0,57    | 0,14    |
| Potenza (kW)                       | 0,455                        | 0,231   | 0,097   | 0,08     | 0,03    | 0,015   |

### SCONTI PER QUANTITÀ

| Qtà        | 1+   | 6+           | 20+ |
|------------|------|--------------|-----|
| Sc. Prezzo | -12% | Su richiesta |     |

| Codice     | Denti |        | ØP    | E  | ØD    | ØA | ØM | F     | G     | H     | Vite R | T     | Prezzo unit. da 1 a 5 |
|------------|-------|--------|-------|----|-------|----|----|-------|-------|-------|--------|-------|-----------------------|
|            | Z     | Modulo |       |    |       |    |    |       |       |       |        |       |                       |
| SSB0.8-16  | 16    | 0,8    | 12,80 | 20 | 13,93 | 6  | 10 | 16,00 | 12,21 | 3,00  | M3     | 7,00  | 45,80 €               |
| SSB0.8-25  | 25    | 0,8    | 20,00 | 20 | 21,13 | 6  | 16 | 13,35 | 8,00  | 4,24  | M3     | 5,00  | 49,71 €               |
| SSB0.8-30  | 30    | 0,8    | 24,00 | 20 | 25,13 | 6  | 20 | 11,96 | 6,00  | 5,09  | M3     | 4,00  | 53,73 €               |
| SSB1-20    | 20    | 1      | 20,00 | 25 | 21,41 | 8  | 18 | 18,45 | 14,00 | 4,24  | M4     | 8,00  | 54,71 €               |
| SSB1-30    | 30    | 1      | 30,00 | 25 | 31,41 | 8  | 26 | 14,95 | 8,00  | 6,35  | M4     | 5,00  | 62,20 €               |
| SSB1.25-20 | 20    | 1,25   | 25,00 | 23 | 26,70 | 8  | 22 | 15,27 | 9,00  | 6,00  | M4     | 3,50  | 57,47 €               |
| SSB1.25-30 | 30    | 1,25   | 37,50 | 36 | 39,30 | 10 | 30 | 23,47 | 13,50 | 8,00  | M4     | 5,00  | 65,11 €               |
| SSB1.5-20  | 20    | 1,5    | 30,00 | 35 | 32,12 | 10 | 26 | 25,17 | 18,00 | 6,35  | M4     | 10,00 | 59,33 €               |
| SSB1.5-30  | 30    | 1,5    | 45,00 | 35 | 47,12 | 10 | 38 | 19,92 | 9,00  | 9,50  | M4     | 5,00  | 73,02 €               |
| SSB2-20    | 20    | 2      | 40,00 | 42 | 43,00 | 12 | 34 | 29,00 | 19,00 | 8,50  | M5     | 10,00 | 69,41 €               |
| SSB2-30    | 30    | 2      | 60,00 | 42 | 63,00 | 12 | 50 | 21,87 | 7,00  | 12,70 | M5     | 4,00  | 86,96 €               |
| SSB2.5-16  | 16    | 2,5    | 40,00 | 50 | 43,50 | 15 | 35 | 36,80 | 27,50 | 8,00  | M5     | 15,00 | 70,97 €               |
| SSB2.5-25  | 25    | 2,5    | 62,50 | 50 | 66,00 | 15 | 55 | 30,50 | 15,00 | 15,00 | M5     | 8,00  | 100,70 €              |

Dimensioni in mm

## Altri prodotti...



CLR  
Staffa di montaggio  
per molla a gas,  
Staffa di montaggio  
per forcell...



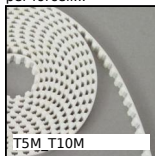
AC  
Piastrina di riscontro,  
15mm



CLSCLP  
Forcella serie corta,  
Corta acciaio



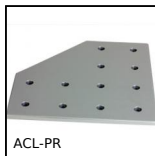
CHMR40  
Riduttore a ruota e  
vite senza fine, fino a  
57 Nm



T5M T10M  
Cinghia aperta al  
metro tipo T, T10  
Poliuretano armatura  
in acciaio



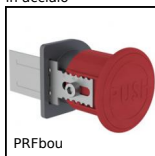
NDS14C  
Porta ventosa,  
Connettore angolare  
universale



ACL-PR  
Elementi di giunzione,  
Collegamento a 90°



INS150  
Inserto auto-  
maschiante a passo  
grosso, Con colletto -  
filetto largo



PRFbou  
Sistema di chiusura,  
Pulsante apriporta di  
emergenza



BLHB60  
Rinvio angolare, fino a  
70 Nm



PFM  
Piede senza snodo,  
Lamiera modellata

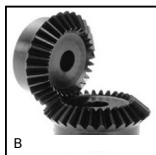


CHA38\_SS  
Cerniera su facciata  
ad avvitare inox, Su  
facciata

## Prodotti correlati



ZBconique  
Ingranaggio conico in  
plastica, 1:1



B  
Ingranaggio conico -  
Acciaio 60C40, 1:1