

Chiusura a leva regolabile

Stock Acc Inx

SRG20 Corsa regolabile da 77,3mm a 83mm

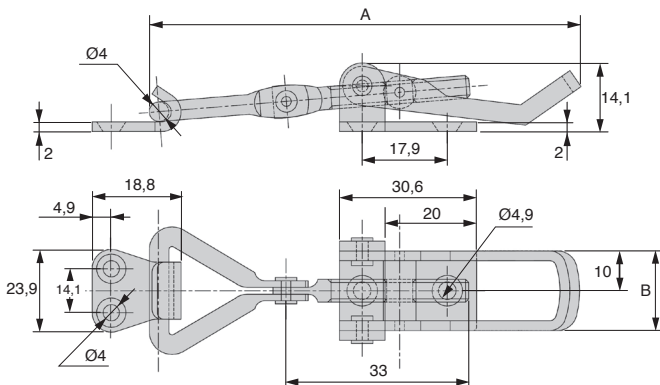
- Chiusura a leva con riscontro

- Materiali:

Acciaio zincato
inox 304 grezzo

Utilizzo

- Sistema di bloccaggio per utilizzo industriale
- Abbassare la leva dopo aver agganciato il riscontro
- Corsa regolabile girando l'anello



SCONTI PER QUANTITÀ

Qtà	1+	10+	20+	50+
Sc.	Prezzo	-3%	-5%	Su richiesta

Codice	A	B	Materiale	Finitura	Massa (g)	Stock*	Prezzo unit. da 1 a 9
SRG20-77-83	da 77,3 a 83	20	Acciaio	Zincata	46	✓	5,73 €
SRG20-77-83/SS	da 77,3 a 83	20	Inox 304	Grezza	46	✓	10,56 €

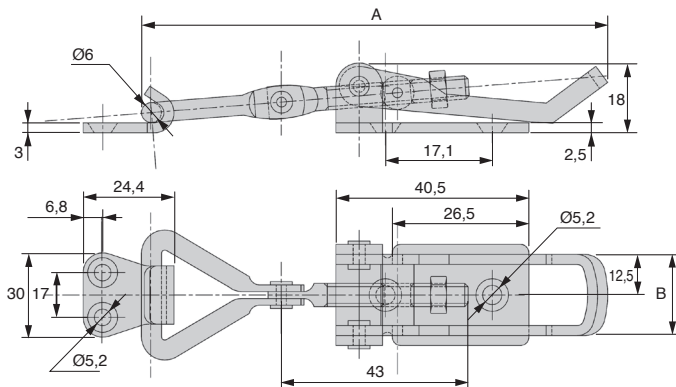
*Nei limiti delle disponibilità - Dimensioni in mm

- Chiusura a leva con riscontro

- Materiali:
Acciaio zincato
inox 304 grezzo

Utilizzo

- Sistema di bloccaggio per utilizzo industriale
- Abbassare la leva dopo aver agganciato il riscontro
- Corsa regolabile girando l'anello



SCONTI PER QUANTITÀ

Qtà	1+	10+	20+	50+
Sc.	Prezzo	-3%	-5%	Su richiesta

Codice	A	B	Materiale	Finitura	Massa (g)	Stock*	Prezzo unit. da 1 a 9
SRG25-96-121	da 96 a 121,7	25	Acciaio	Zincata	90	✓	7,20 €
SRG25-96-121/SS	da 96 a 121,7	25	Inox 304	Grezza	90	✓	18,08 €

*Nei limiti delle disponibilità - Dimensioni in mm

Chiusura a leva regolabile

Stock Acc Inx

SRG40 Corsa regolabile da 117,4mm a 128mm

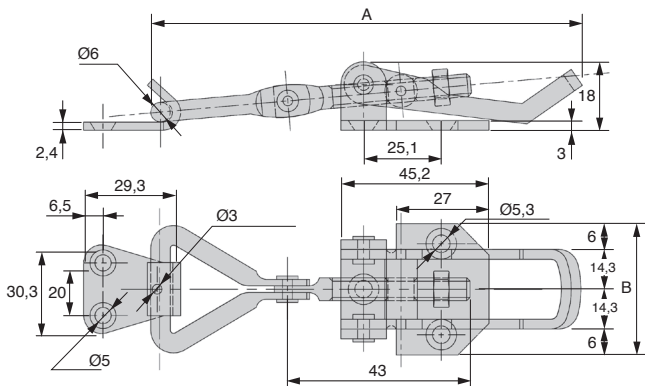
- **Chiusura a leva con riscontro**

- **Materiali:**

Acciaio zincato
inox 304 grezzo

Utilizzo

- Sistema di bloccaggio per utilizzo industriale
- Abbassare la leva dopo aver agganciato il riscontro
- Corsa regolabile girando l'anello



SCONTI PER QUANTITÀ

Qtà	1+	10+	20+	50+
Sc.	Prezzo	-3%	-5%	Su richiesta

Codice	A	B	Materiale	Finitura	Massa (g)	Stock*	Prezzo unit. da 1 a 9
SRG40-117-128	da 117,4 a 128	40,6	Acciaio	Zincata	130	✓	8,03 €
SRG40-117-128/SS	da 117,4 a 128	40,6	Inox 304	Grezzo	130	✓	26,32 €

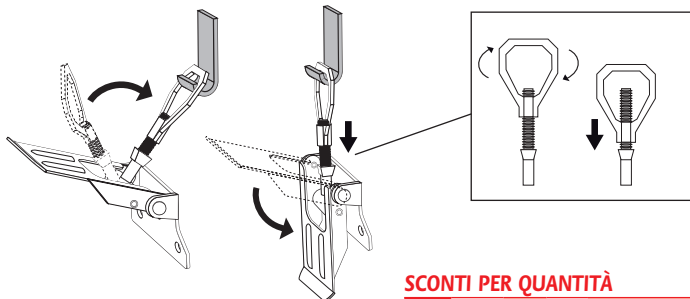
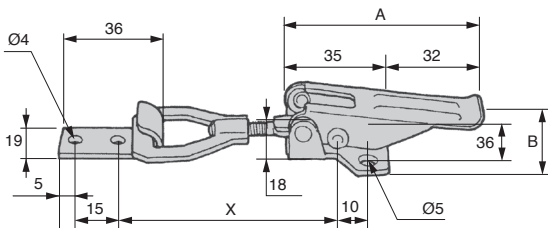
*Nei limiti delle disponibilità - Dimensioni in mm

- Chiusura a leva con riscontro

- Materiali:
Acciaio zincato
inox 304 grezzo

Utilizzo

- Sistema di bloccaggio per utilizzo industriale
- Abbassare la leva dopo aver agganciato il riscontro
- Corsa regolabile girando l'anello



SCONTI PER QUANTITÀ

Qtà	1+	10+	20+	50+
Sc.	Prezzo	-3%	-5%	Su richiesta

Codice	X	A	B	Materiale	Finitura	Massa (g)	Stock*	Prezzo unit. da 1 a 9
SRG52-78-90	da 78 a 90	67	52	Acciaio	Zincata	100	✓	15,11 €
SRG52-78-90/SS	da 78 a 90	67	52	Inox 304	Grezza	100	✓	29,53 €

*Nei limiti delle disponibilità - Dimensioni in mm

Altri prodotti...



GLT3-46A

Guide telescopiche acciaio con ammortizzatore, Estensione totale



PSG25

Ingranaggio dritto di precisione, Acciaio 35NCD6 pretrattato



VLBS

Anello di sollevamento, Articolato - a saldare



DOMI50

Accessori di collegamento, Leva di serraggio



PSG05S

Ingranaggio dritto di precisione, Inox 303



FBL4004_K7

Spazzola al metro fibre PA6 da Ø0,3 a Ø0,5, Poliammide nero 6 - me...



MBF

Manicotto filettato di bloccaggio, Montaggio e regolazione rapidi



AT10courroie

Cinghia di posizionamento AT, AT10 Poliuretano armatura in acciaio



CLM

Attacco per forcella, Corta inox



PTRSS

Pignone tendicateni, Per ambienti



ES

Support base (tripod), Plastic



SSHBRA

Ingranaggio conico inox, 1,5:1 2:1 3:1

Prodotti correlati



SRG

Chiusura a leva regolabile, Corsa da 117,4mm a 128mm



SRG

Chiusura a leva regolabile, Corsa da 78mm a 90mm