

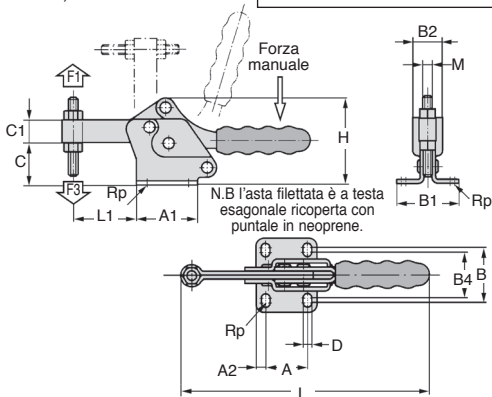
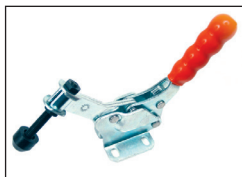
Attrezzo di bloccaggio a **leva orizzontale** **Acc**

SLH Per immobilizzazione tramite pressione

- In acciaio galvanizzato e cromato
- Puntale di serraggio e dadi fosfatati
- Rivetti: inox
- Impugnatura: plastica resistente agli oli
- Con piede in squadra e puntale di serraggio fisso

Opzione

- Squadra di fissaggio (consultateci)



SCONTI PER QUANTITÀ

Qtà	1+	6+	15+	20+
Sc.	Prezzo	-5%	-10%	Su richiesta

Codice	Angolo d'apertura del braccio di serraggio Pos. 1	Angolo d'apertura dell'impugnatura Pos. 1	Forza manuale (N)	Forza manuale F1(N)	Forza di serraggio F3 (N)
SLH-0075	90°	75°	80	750	320
SLH-0150	90°	80°	140	1500	650

Codice	A	A1	A2	B	B1	B2	B4	C	C1	D	H	L	L1	M	Prezzo unit. da 1 a 5
SLH-0075	13,5	25	5,7	16,8	27	16	-	19	9,5	5,2	38	108	24,5	M5x35	23,12 €
SLH-0150	26,0	38	6,0	28,0	40	20	22	25	14,0	5,5	53	155	38,0	M6x50	27,24 €

Dimensioni in mm

Altri prodotti...



BLHM30

Rinvio angolare, fino a 4.4 Nm



GAL21

Ruota per trasportatore, Plastica



VELM4

Supporto avvitabile per rotolo a strappo fermacavi, Poliammide



D19 D29

Molla di compressione al metro acciaio, al metro



PVL

Volantino a lobi, Poliammide



SKM

Dado esagonale in acciaio, Acciaio - 1 filetto



J53

Riduttore coassiale a treni paralleli, da 0.27 a 0.90 - a treni para...



PRFSRAD

Sistema di chiusura per profili alluminio, Serratura doppia rapida a...



EHD16

Riduttore coassiale, da 210 a 380 Nm



PRF_JL6

Panel accessories, Guarnizione - Ø 6mm



CF

Perno folle, Standard - acciaio



BOX-TOR-A

Valigetta di guarnizioni toriche in nitrile, 2.90 x 1.78mm a 28.17 x...

Prodotti correlati



SLHHlok

Bloccaggio a leva, A leva orizzontale / base orizzontale