

- Elementi di manovra manuale

- Materiali:

Volantino: poliammide caricata con fibre di vetro
Mozzo: acciaio zincato

Buon rapporto qualità / prezzo



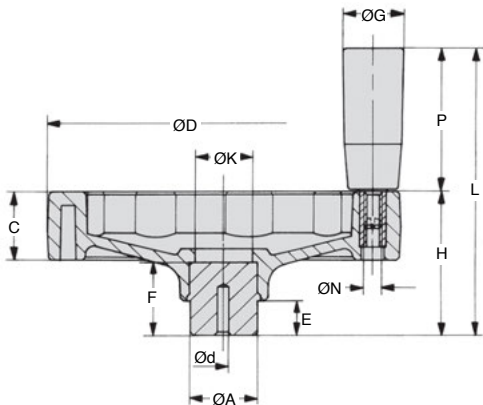
Opzioni

- Alesaggi diversi
- Scanalatura a chiave
- Vedere tabella modifiche

Applicazione

- Qualsiasi tipo di macchina

Alesaggi modificabili



SCONTI PER QUANTITÀ

Qtà	1+	6+	20+
Sc.	Prezzo	-5%	Su richiesta

Codice	Ød	Pre-alesaggio	ØD	H	C	ØA	E	F	ØK	L	ØG	P	ØN	Stock*	Prezzo unit. da 1 a 5
SHA-100-PT	4	100	46	20	24	12	24	18	96	21	50	M6	✓	18,06 €	
SHA-125-PT	6	125	51	24	24	12	28	20	101	21	50	M6	✓	21,83 €	
SHA-160-PT	6	160	61	28	32	15	31	30	131	23	70	M8	✓	28,36 €	
SHA-200-PT	6	200	74	32	40	15	40	35	164	26	90	M10	✓	40,75 €	

*Nei limiti delle disponibilità - Dimensioni in mm

Altri prodotti...



LVT

Mini martinetto motorizzato 1A, 1 ampere



VDSQ

Bloccaggio scorrevole per la regolazione, Bloccaggio rapido per prof...



BLHT20

Rinvio angolare a T, da 0.66 a 1.77 Nm



PARF80

Piede senza snodo, Piede snodato oscillante fissabile Ø80



PM4

Coppia ruota e vite senza fine, Acciaio non temprato



PW_PWG1

Ruota di precisione, Bronzo



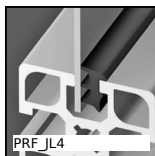
NCT

Giunto di collegamento, Ad angolo fisso



TBD

Tavola di posizionamento a passo inverso manuale, 2kg



PRF_JL4

Panel accessories, Guarnizione - Ø 4mm



GSI_A

Molla a gas regolabile inox, Inox



BAC110

Contenitore a becco, Aggancio orientabile



CDC

Molla di compressione conica, Conica

Prodotti correlati



VPPTss

Volantino pieno con impugnatura girevole, Inox 304



SHA_PTR

Volantino pieno, Poliammide