

Volantino pieno



SHA

Senza impugnatura

- Elementi di manovra manuale
- Materiali:
 - Volantino: poliammide caricata con fibre di vetro
 - Mozzo: acciaio zincato

Opzioni

- Alesaggi diversi
- Scanalatura a chiavetta
- Vedere tabella modifiche

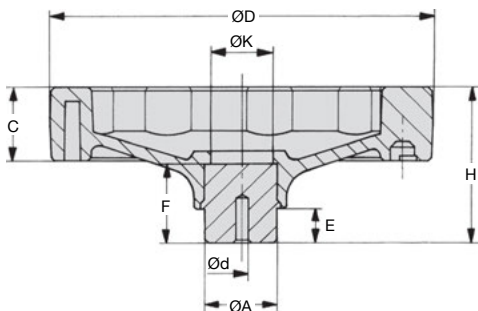
Applicazione

- Qualsiasi tipo di macchina

Buon rapporto
qualità / prezzo



Alesaggi modificabili



SCONTI PER QUANTITÀ

Qtà	1+	6+	20+
Sc.	Prezzo	-5%	Su richiesta

Codice	Ød Pre-alesaggio	ØD	H	C	ØA	E	F	ØK	Stock*	Prezzo unit. da 1 a 5
SHA-100	4	100	46	20	24	12	24	18	✓	12,16 €
SHA-125	6	125	51	24	24	12	28	20	-	14,27 €
SHA-160	6	160	61	28	32	15	31	30	✓	21,12 €
SHA-200	6	200	74	32	40	15	40	35	✓	31,99 €

*Nei limiti delle disponibilità - Dimensioni in mm

Altri prodotti...



PDM_PDV

, by metal detectors



NDS14C

Porta ventosa,
Connettore angolare
universale



CHB

Braccio di reazione,
Braccio di reazione
per riduttori CHB



SH3

Ingranaggio elicoidale
ad assi paralleli,
Acciaio 20NCD2



VTSM

Ball head screws
Hygienic Design®,
Inox



SH2

Ingranaggio elicoidale
ad assi paralleli,
Plastica lavorata
(delrin)



PRF_JL2

Panel accessories,
Guarnizione - Ø 2mm



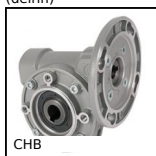
RPB

Vite a ricircolo di
sfere, Supporto



PSG25

Ingranaggio dritto di
precisione, Acciaio
20NCD2 cementato
temprato



CHB

Riduttore a ruota e
vite senza fine, fino a
41 Nm



ATZY

Antivibrante elastico
sgolato, Acciaio



GMK17_R

Guida prodotto
laterale tonda, Per
imbottigliamento e
imballaggio

Prodotti correlati



VPPTss

Volantino pieno con
impugnatura girevole,
Inox 304



SHA_PTR

Volantino pieno,
Poliammide