

- Testa a snodo filettatura femmina

- Carico statico assiale =
0,2 x carico statico radiale

- Materiali:

Sede: inox 303

Inserto: inox 303

Sfera: inox 420

Rivestimento: UNIFLON®
tra l'anello e la sfera

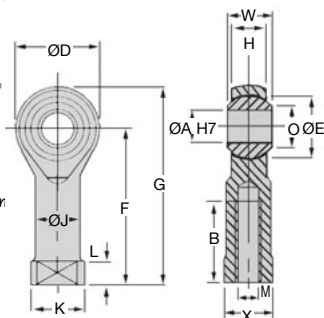
Vantaggi

- Vita di grande durata
- Poco attrito
- Non richiede manutenzioni
- Resiste agli ambienti corrosivi

Utilizzo

- Movimenti oscillatori in ambienti difficili (acqua, sale, umidità, condizioni atmosferiche...)

Precisione svizzera



SCONTI PER QUANTITÀ

Qtà	1+	10+	24+
Sc.	Prezzo -20% Su richiesta		

Codice	ØA	B	ØD	F	G	H	ØJ	K	L	M	O	W	X
SFE3.45	3	10	12	21	27	4,50	5,00	6,50	3,00	M3 x 0,50	5,18	6	5,50
SFE5.45	5	14	16	27	35	6,00	7,50	9,50	4,00	M5 x 0,80	7,71	8	8,00
SFE6.45	6	14	18	30	39	6,75	9,50	12,00	5,00	M6 x 1	8,98	9	10,00
SFE8.45	8	17	22	36	47	9,00	12,50	16,00	5,00	M8 x 1,25	10,40	12	13,00
SFE10.45	10	20	26	43	56	10,50	15,00	19,00	6,50	M10 x 1,50	12,92	14	16,00
SFE12.45	12	22	30	50	65	12,00	17,50	22,00	6,50	M12 x 1,75	15,43	16	18,00
SFE14.45	14	27	34	57	74	13,50	20,00	25,00	8,00	M14 x 2	16,86	19	21,00
SFE16.45	16	33	38	64	83	15,00	22,00	27,00	8,00	M16 x 2	19,39	21	24,00
SFE18.45	18	36	42	71	92	16,50	25,00	31,00	10,00	M18 x 1,50	21,89	23	27,00

Codice	Carico statico radiale (daN)	Sfera ØE	Massa (g)	Prezzo unit. da 1 a 9
SFE3.45	160	6,00	7	200,55 €
SFE5.45	250	11,11	14	130,73 €
SFE6.45	300	12,70	22	116,31 €
SFE8.45	450	15,88	38	123,75 €
SFE10.45	600	19,05	70	150,59 €
SFE12.45	770	22,23	110	173,97 €
SFE14.45	940	25,40	150	172,32 €
SFE16.45	1140	28,58	200	306,56 €
SFE18.45	1370	31,75	280	546,20 €

Dimensioni in mm

Altri prodotti...



PHT
Maniglia a ponte, Fino a 250°C



V3RA
Volantino a tre razze, Poliammide



FR
Inserti filettati, Acciaio



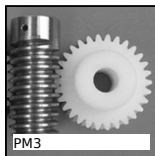
INS100
Inserto auto-maschiante a passo grosso, Filetto largo



SVT30
Martinetto a vite - Vite traslante, Vite traslante



CHM30
Riduttore a ruota e vite senza fine, fino a 28 Nm



PM3
Coppia ruota e vite senza fine, Plastica lavorata (delrin)



PCS50K
Pignone a catena dentatura temprata, 12.7mm (DIN08B-1)



BLHM40
Rinvio angolare, fino a 10.3 Nm



CHTRP
Riduttore a rinvio angolare a L o a T, fino a 87,3Nm



CHINV
Cerniera invisibile, Invisibile - Apertura fino a 90°



KSTM
Supporto ritto con cuscinetto Igubal®, Polimero

Prodotti correlati



CFF_SS
Testa a snodo femmina DIN ISO12240-4, Inox / bronzo - Serie

economica



Testa a snodo
femmina DIN
ISO12240-4, Acciaio /
bronzo