

Attrezzo di bloccaggio a tirante **AccInx**

SEV Per immobilizzazione con aggancio

- 2 materiali a scelta

- Materiali:

Corpo:

SEV: acciaio galvanizzato e cromato

SEV/SS: inox 18.9 (303)

Impugnatura: plastica resistente agli oli

- Fornito con piastrina di riscontro

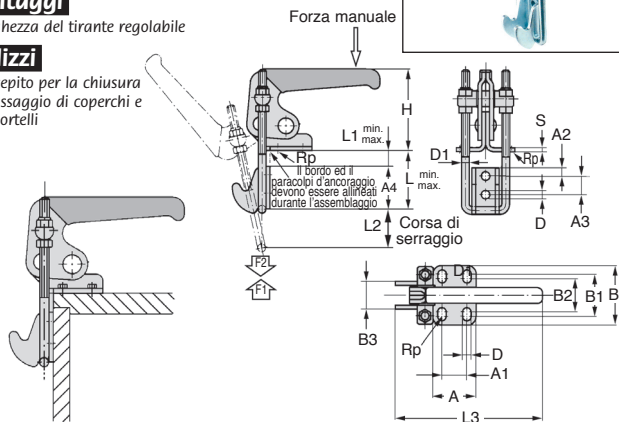
Vantaggi

- Lunghezza del tirante regolabile

Utilizzi

- Concepito per la chiusura e il fissaggio di coperchi e di sportelli

versione in
acciaio
o inox



SCONTI PER QUANTITÀ

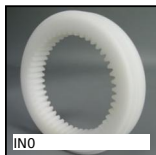
Qtà	1+	6+	15+	20+
Sc.	Prezzo	-5%	-10%	Su richiesta

Misura	Forza di trazione		Forza manuale				Angolo d'apertura dell'impugnatura		Distanza di regolazione				Corsa di serraggio				
	F1(N)	F2(N)	F1	A1	A2	A3	A4	B	B1	B2	B3	D	D1	H	S	L2	L3
SEV-01	1800	2000	100	145°	25	49	1	25	22	76							
SEV-02	2700	4000	150	145°	33	60	1	28	34	115							
SEV-04	4500	7000	200	145°	41	80	1	40	45	152							

Codice		Prezzo unit. da 1 a 5														
Acciaio	Inox	A	A1	A2	A3	A4	B	B1	B2	B3	D	D1	H	S	Acciaio	Inox
SEV-0140	SEV-0140SS	26	13	4,5	11	24	36	24	19	16	5,2	4	42	2,5	46,34	€ 60,00
SEV-0250	SEV-0250SS	35	19	6,0	14	32	48	33	26	21	6,5	6	64	3,0	68,47	€ 84,38
SEV-0450	SEV-0450SS	51	32	8,0	19	40	64	45	36	28	8,5	8	85	4,0	114,76	€ 160,18

Dimensioni in mm

Altri prodotti...



INO

Ingranaggio interno,
Plastica lavorata
(delrin)



SCA_SS

Serracavo, Inox



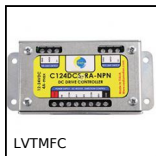
AT10-50ECO

Puleggia dentata di
posizionamento tipo
AT, Serie economica -
AT10 a...



TCXR

Tenditore per catena
automatico, Con
pignone acciaio



LVTMFC

Device for controlling
limit switches, For
mini-actuator LVT



GE

Chiusura a leva,
Miniature



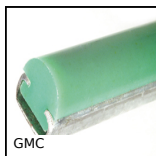
ACL-PR

Elementi di giunzione,
Collegamento a 90°



BOXdh

Box kit di spine
cilindriche DIN6325,
Box kit - standard DIN
6325



GMC

Guida prodotto
laterale tonda, Per



HRV

Sistema di guida su
binario a V Simple



BABS303

Perno autobloccante
inox 303, Inox 303



DOMI80

Kit di raccordo, Kit di
raccordo XY

Prodotti correlati



SEV

Attrezzo di bloccaggio
a tirante, A tirante
verticale - inox



SEH

Attrezzo di bloccaggio
a tirante, A tirante -
acciaio