

Chiusura 1/4 di giro per agroalimentare

SER69K

Inox

- Chiusura 1/4 di giro inox grado di protezione IP69K
- Chiusura igienica
- Materiali:
Inox 304
Guarnizione O ring in silicone blu

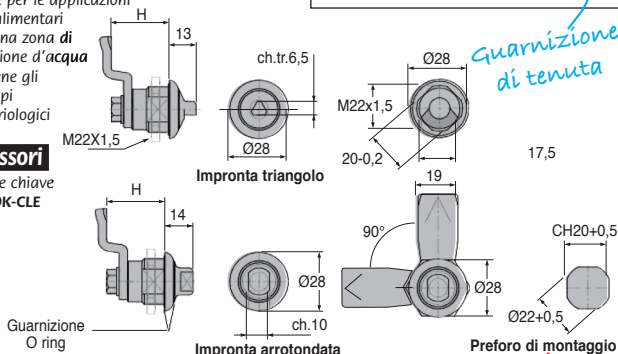


Vantaggi

- Ideale per le applicazioni agroalimentari
- Nessuna zona di ritenzione d'acqua
- Previene gli sviluppi batteriologici

Accessori

- Vedere chiave SER69K-CLE



SCONTI PER QUANTITÀ

Qtà	1+	6+	10+	15+
Sc.	Prezzo	-5%	-10%	Su richiesta

Codici	H	Prezzo unit. 1 a 5
Impronta triangolo		
SER69K-18/T	18	56,12 €
SER69K-20/T	20	56,12 €
SER69K-22/T	22	56,12 €
SER69K-24/T	24	56,12 €
SER69K-26/T	26	56,12 €
SER69K-28/T	28	56,12 €
Impronta arrotondata		
SER69K-18/R	18	56,12 €
SER69K-20/R	20	56,12 €
SER69K-22/R	22	56,12 €
SER69K-24/R	24	56,12 €
SER69K-26/R	26	56,12 €
SER69K-28/R	28	56,12 €

Dimensioni in mm

Altri prodotti...



HFL

Ruota libera,
Combinata ad aghi



SVT_CH

Martinetto a vite -
Montaggio con
terminale forato,
Console girevole



PTA150

Piede snodato con
base stampata Ø150,
Ø 150



PT882

Pignone di trazione,
Serie 882



ZDB

Ingranaggio conico in
plastica, 2:1



TCL-ECL

Piede massiccio per
carichi pesanti, Dado
di regolazione



TS01_TW01

Guida lineare su
binario Drylin® T, fino
al 7000 N



ALIDR30

Alimentazione, 1,5 A
and 2 A



RURt

Ruota girevole a foro
centrale, Poliuretano -
Mozzo alluminio
(Ultra...



SUPTOOL

Attrezzo di montaggio
per calettatori, Per
calettatori di
bloccaggio



G3-ECO

Ingranaggio dritto
acciaio - serie ECO,
Acciaio C45



MEF

Cuscinetto cilindrico,
Legh di ferro FP20
autolubrificante
METAFRAM

Prodotti correlati



SER69K-CLE

Chiusura 1/4 di giro
per agroalimentare,
Chiave



SERB

Serratura a camme,
Serratura a camme



LRRss

Interblocco di
sicurezza, Chiusura a
molla - inox