

# Supporto con tirante ad occhio **Pla** **55** **Stock**

## SDG

## Plastica

- **Supporto per guide per l'imbottigliamento e l'imballaggio**

- **Materiali:**

Supporto: poliammide rinforzata

Distanziatore: inox

Inseri: ottone nichelato

- **Massa: 0,20 kg**

### Info.

- **Venduto a multipli, contattateci**

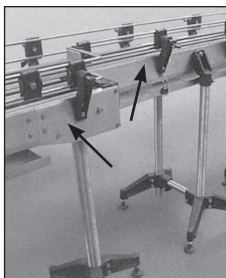
### Accessori

- **Guide GMC, GMK**

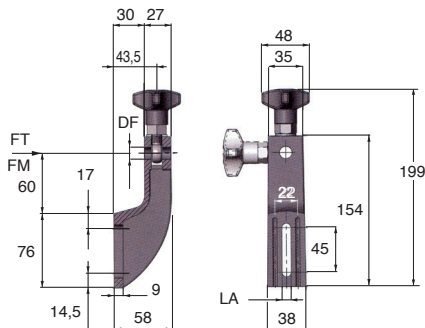
- **Morsetti GMC-BR, GMK-BR**

- **Perni di fissaggio APB-T o APB-F**

**Regolazione  
rapida**



Esempio di applicazione



### SCONTI PER QUANTITÀ

Qtà	1+	20+	50+
Sc.	Prezzo	-5%	Su richiesta

Codice	DF	LA	FT (N)	FM (N)	<b>Stock*</b>	Prezzo unit. da 1 a 19
SDG10-12	12,5	10,5	2000	4000	✓	12,36 €
SDG10-14	14,5	10,5	3000	4000	✓	12,26 €
SDG10-16	16,5	10,5	3000	4000	✓	13,87 €

\*Nei limiti delle disponibilità - Dimensioni in mm

## Altri prodotti...



CABPVC

Cavo acciaio galvanizzato con PVC trasparente, Acciaio galvanizzato ...



AC156-157

Riscontro per chiusura a leva rigida ad anello, 25.5mm



MHX

Manicotto esagonale maschiato, Esagonale - acciaio



DOG111

Motoriduttore DC 12V e 24V DC, da 1.5 a 6 Nm



BAC105

Contenitore a becco, 8mm



T5\_11

Puleggia dentata di posizionamento tipo T, T5 alluminio



UCFL\_SS

Cuscinetto a flangia ovale tutto inox, Inox



PTA150

Piede snodato con base stampata Ø150, Ø 150



VELM4

Supporto avvitabile per rotolo a strappo



DPAR\_DKON

Piedino antivibrante parabolico, Acciaio



PW\_PWG1

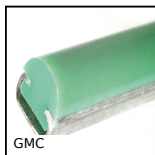
Vite senza fine di precisione, Inox



SDG

Supporto con tirante ad occhio, Plastica

## Prodotti correlati



GMC

Guida prodotto laterale tonda, Per imbottigliamento e imballaggio



SDG\_SS

Supporto con tirante ad occhio, Inox



APB\_F

Perno di fissaggio per morsetti, Filettato



GDR880

Guida dritta, Serie 880 e 881