



Inox

SDGss

- Supporto per guide per l'imbottigliamento e l'imballaggio

- Materiali:

Inox

Poliammide rinforzata

Inserto in ottone nichelato

- Venduto a multipli, contattateci

## Accessori

- Guida GMC

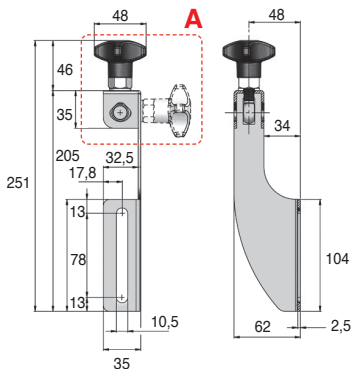
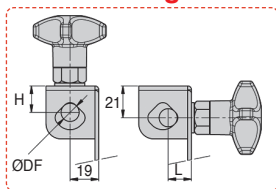
- Morsetti GMC-BR

- Perna di fissaggio Ø12, Ø14 e Ø16 APB-F

Per ambienti difficili



## Dettaglio - A



## SCONTI PER QUANTITÀ

Qtà	1+	20+	50+
Sc.	Prezzo	-5%	Su richiesta

Codice	ØDF	H	L	Massa (kg)	Stock*	Prezzo unit. da 1 a 19
SDG10-UNI/SS	12	18	16	0,33	✓	23,43 €
	14	19	17			
	16	20	19			

\*Nei limiti delle disponibilità - Dimensioni in mm

## Altri prodotti...



RJUM05  
Supporto per boccola Drylin R®, Chiuso - Lungo



BOX-TOR-ORFS  
Valigetta di guarnizioni toriche in nitrile, 7.65 x 1.78mm a 37.82 x...



SHW  
Rondella semplice, Inox A2



PP50  
Riduttore a ruota e vite senza fine, da 6.50 a 12.80 Nm



DILC  
Indexing plunger with cam, with cam



CFF  
Testa a snodo femmina DIN ISO12240-4, Acciaio / bronzo



DOG258  
Motoriduttore DC 12V e 24V DC, da 12 a 15 Nm



PF70  
Riduttore a ruota e vite senza fine, fino a 164 Nm



GGP  
Vite ad alette, Tecnopolimero con inserto in inox



DOMI50  
Kit di raccordo, Kit di raccordo XZ

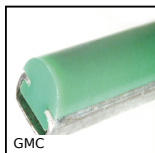


PCS\_PA6  
, 12.7mm (DIN 08B-1)



ECF  
Rivetto rivestito in gomma di fissaggio, Elastomero in cloroprene

## Prodotti correlati



GMC  
Guida prodotto laterale tonda, Per imbottigliamento e imballaggio



SDG  
Supporto con tirante ad occhio, Plastica



APB\_F  
Perno di fissaggio per morsetti, Filettato



APB\_T  
Perno di fissaggio per morsetti, Maschiato