

Supporto con tirante ad occhio **Pla** **55** **Stock**

SDG

Plastica

- **Supporto per guide per l'imbottigliamento e l'imballaggio**

- **Materiali:**

Supporto: poliammide rinforzata

Distanziatore: inox

Inseri: ottone nichelato

- **Massa:** 0,20 kg

Info.

- **Venduto a multipli, contattateci**

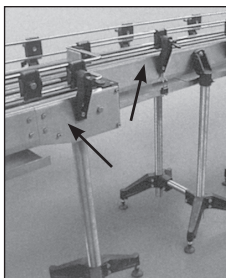
Accessori

- **Guide GMC, GMK**

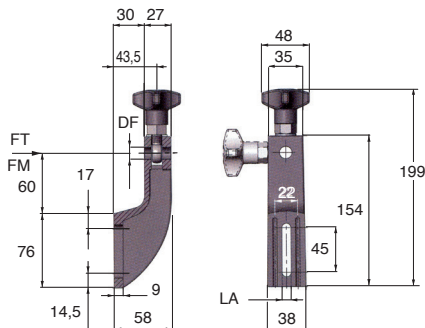
- **Morsetti GMC-BR, GMK-BR**

- **Perni di fissaggio APB-T o APB-F**

**Regolazione
rapida**



Esempio di applicazione



SCONTI PER QUANTITÀ

Qtà	1+	20+	50+
Sc.	Prezzo	-5%	Su richiesta

Codice	DF	LA	FT (N)	FM (N)	Stock*	Prezzo unit. da 1 a 19
SDG10-12	12,5	10,5	2000	4000	✓	12,36 €
SDG10-14	14,5	10,5	3000	4000	✓	12,26 €
SDG10-16	16,5	10,5	3000	4000	✓	13,87 €

*Nei limiti delle disponibilità - Dimensioni in mm

Altri prodotti...



MAX22

Motoriduttore DC 12V e 24V DC, da 0,07 a 0,2Nm



RURt

Ruota girevole a foro centrale, Poliuretano - Mozzo alluminio (Ultra...



SSG1_304L

Ingranaggio dritto Inox, Inox 304L



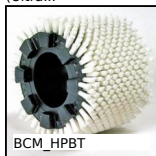
CHB

Double output shaft, For CHB gearbox



BTC20_10

Tappo per tubo rettangolare, Standard



BCM_HPBT

Spazzola cilindrica modulare, Filo poliestere PBT



NCT

Giunto di collegamento, Ad angolo fisso



RFV50

Riduttore inox a ruota e vite senza fine, fino a 80 Nm



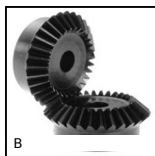
G0

Ingranaggio dritto acciaio, Acciaio



PNA

Giunto elastico PERIFLEX®, Giunto



B

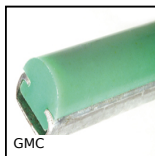
Ingranaggio conico - Acciaio 60C40, 1:1



CHB

Single output shaft, For CHB gearbox

Prodotti correlati



GMC

Guida prodotto laterale tonda, Per imbottigliamento e imballaggio



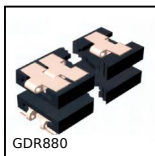
SDG_SS

Supporto con tirante ad occhio, Inox



APB_F

Perno di fissaggio per morsetti, Filettato



GDR880

Guida dritta, Serie 880 e 881