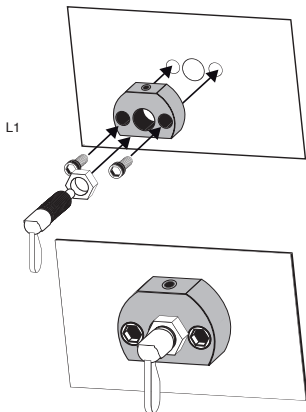
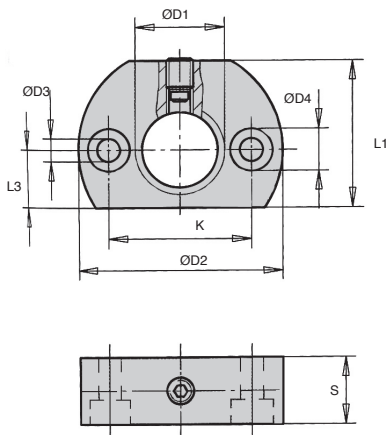


Locating bolt support bracket

Stock

SDA Mounting holes parallel to locating bolt

- Use of a support bracket allows locating bolts to be positioned quickly
- Compatible with all types of locating bolts
- Material: blackened steel



DISCOUNTS

| | | | |
|-------|------|------|------------|
| Qty. | 1+ | 6+ | 20+ |
| Disc. | List | -10% | On request |

| Part number | ØD1 | ØD2 | ØD3 | ØD4 | K | L1 | L3 | S | Stock* | Price each 1 to 5 |
|-------------|-----------|-----|-----|-----|----|----|----|----|--------|----------------------|
| SDA12 | M12 | 36 | 5,5 | 10 | 24 | 25 | 10 | 12 | ✓ | 10,57 € |
| SDA12-F | M12 x 1,5 | 36 | 5,5 | 10 | 24 | 25 | 10 | 12 | ✓ | 10,57 € |
| SDA16 | M16 | 46 | 5,5 | 10 | 32 | 33 | 13 | 15 | ✓ | 11,44 € |
| SDA16-F | M16 x 1,5 | 46 | 5,5 | 10 | 32 | 33 | 13 | 15 | ✓ | 11,44 € |
| SDA20 | M20 | 46 | 5,5 | 10 | 32 | 33 | 13 | 15 | ✓ | 14,41 € |
| SDA20-F | M20 x 1,5 | 46 | 5,5 | 10 | 32 | 33 | 13 | 15 | ✓ | 11,44 € |

*Depending on availability

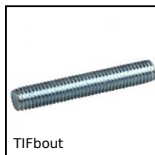
Altri prodotti...



GALRUB
Rullo per trasportatore, Caucciù



SHN
Dado esagonale - DIN934, Inox A2



TIFbout
Tirante tutto filetto - DIN976A, Acciaio



ACLEPP
Angolare, 4 fori



NCT
Giunto di collegamento, Ad angolo fisso



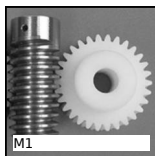
BL15
Rinvio angolare, da 1.10 a 6 Nm



GARDLL
Bussola portamaschi, Acciaio o Inox Acciaio nichelato or Inox



PRF-SCREEN-1
Screen support, Basic support



M1
Coppia ruota e vite senza fine, Plastica



CHAR16046
Cerniera a molla, avvitabile



RAG
Guida di scorrimento a rullini,



CMA
Vite ad occhiello, Acciaio

Prodotti correlati



DIV
Pistoncino a molla, Bloccabile - Acciaio



DIL
Pistoncino a molla, a leva



SDC
Boccole di posizionamento per pistoncino a molla, Per puntale da Ø4...



SDCss
Boccole di posizionamento per pistoncino a molla, Per puntale da Ø4...