

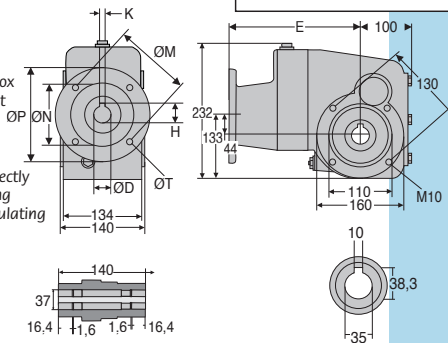
- **Ideal gearbox for use in the food industry**
- Ratios from 50:1 to 300:1
- 3-stage reduction
- B14 or B5 flange
- Rounded and polished surfaces to avoid material retention
- Lubricated using food quality grease
- 90% efficient
- Material:
316 stainless steel housing

Accessories

- Can be used with a DER 4-pole motor to create a motor-gearbox
- Torque arms, mounting bracket and protective cover

Info

- All information is engraved directly on to gearbox rather than being on a tag plate to avoid accumulating dirt etc.



Output shaft

Flange dimensions

	ØD	K	H	ØP	ØM	ØN	E	ØT
Flange 63B5	11	4	12,8	140	115	95	195,3	9
Flange 71B14	14	5	16,3	105	85	70	202,3	6,5
Flange 80B14	19	6	21,8	120	100	80	222,3	6,5

DISCOUNTS

Qty	1+	2+	4+
Disc.	Net	-5%	On request

Part N°			Nominal reduction ratio	Actual reduction ratio	Price each
Bride 63B5	Bride 71B14	Bride 80B14			
	RFK58C-50-71B14/SS	RFK58C-50-80B14/SS	50	49,18	1 960,27 €
	RFK58C-60-71B14/SS	RFK58C-60-80B14/SS	60	62,43	1 960,27 €
	RFK58C-75-63B5/SS	RFK58C-75-71B14/SS	75	75,45	1 960,27 €
	RFK58C-75-71B14/SS	RFK58C-75-80B14/SS	75	75,45	1 960,27 €
	RFK58C-100-63B5/SS	RFK58C-100-71B14/SS	100	99,22	1 960,27 €
	RFK58C-100-71B14/SS	RFK58C-100-80B14/SS	100	99,22	1 960,27 €
	RFK58C-125-63B5/SS	RFK58C-125-71B14/SS	125	125,95	1 960,27 €
	RFK58C-125-71B14/SS	RFK58C-125-80B14/SS	125	125,95	1 960,27 €
	RFK58C-150-63B5/SS	RFK58C-150-71B14/SS	150	151,2	1 960,27 €
	RFK58C-150-71B14/SS	RFK58C-150-80B14/SS	150	151,2	1 960,27 €
	RFK58C-200-63B5/SS	RFK58C-200-71B14/SS	200	200,66	1 960,27 €
	RFK58C-200-71B14/SS	RFK58C-200-80B14/SS	200	200,66	1 960,27 €
	RFK58C-250-63B5/SS	RFK58C-250-71B14/SS	250	240,89	1 960,27 €
	RFK58C-250-71B14/SS	RFK58C-250-80B14/SS	250	240,89	1 960,27 €
	RFK58C-300-63B5/SS	RFK58C-300-71B14/SS	300	295,18	1 960,27 €
	RFK58C-300-71B14/SS		300	295,18	1 960,27 €

All dimensions in mm

0 825 88 6000

Service 0,15 € / min
+ prix appel

Altri prodotti...



M2

Coppia ruota e vite senza fine, Acciaio non temprato



SBF

Sealed flange bearing unit for Food Industry, cover



ERC

Terminale rapido per cavi, A occhio



MHWC

Giunto flessibile a dischi doppi, Disco doppio



R204

Molla per stampi ISO10243, Medio



TSM T10M

Cinghia aperta al metro tipo T, T10 Poliuretano armatura in acciaio



DEP

Attrezzi Hygienic Usit® and Hygienic Design®, Bussole per il monta...



ACLAPA

Sistema di chiusura, Battuta a calamita



PRF_BM

Elementi di ancoraggio, Fissaggio centrale per piede



BCFH

Pomello a fungo Hygienic Usit®, Con perno filettato e



P70

Riduttore a ruota e vite senza fine, fino a 164 Nm



DOG111

Motoriduttore DC 12V e 24V DC, da 1.5 a 6 Nm

Prodotti correlati



DER63

Motore inox AC asincrono 0,18kW, 0.18kW



DER71

Motore inox AC asincrono da 0,25 a 0,37kW, 0.25 a 0.37kW



DER80

Motore inox AC asincrono da 0,55 a 0,75kW, 0.55 a 0.75kW



RFKfp

Riduttore inox - accessori, Piede di supporto