

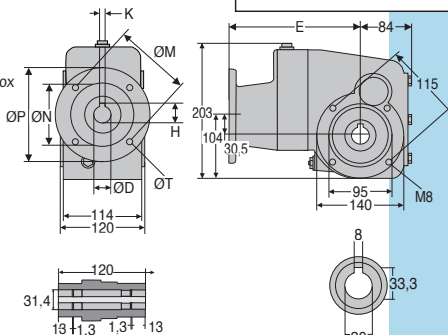
- **Ideal gearbox for use in the food industry**
- Ratios from 50:1 to 300:1
- 3-stage reduction
- B14 or B5 flange
- Rounded and polished surfaces to avoid material retention
- Lubricated using food quality grease
- 90% efficient
- Material:
316 stainless steel housing

Accessories

- Can be used with a DER 4-pole motor to create a motor-gearbox
- Torque arms, mounting bracket and protective cover

Info

- All information is engraved directly on to gearbox rather than being on a tag plate to avoid accumulating dirt etc.



Output shaft

Flange dimensions

	ØD	K	H	ØP	ØM	ØN	E	ØT
Flange 63B5	11	4	12,8	140	115	95	178,8	9
Flange 71B14	14	5	16,3	105	85	70	185,8	6,5
Flange 80B14	19	6	21,8	120	100	80	205,8	6,5

DISCOUNTS

Qty	1+	2+	4+
Rem.	Net	-5%	On request

Part N°			Nominal reduction ratio	Actual reduction ratio	Price each
Bride 63B5	Bride 71B14	Bride 80B14			
	RFK48C-50-71B14/SS	RFK48C-50-80B14/SS	50	49,18	1 618,24 €
	RFK48C-60-71B14/SS	RFK48C-60-80B14/SS	60	62,43	1 618,24 €
RFK48C-75-63B5/SS	RFK48C-75-71B14/SS	RFK48C-75-80B14/SS	75	75,45	1 618,24 €
RFK48C-100-63B5/SS	RFK48C-100-71B14/SS	RFK48C-100-80B14/SS	100	99,22	1 618,24 €
RFK48C-125-63B5/SS	RFK48C-125-71B14/SS	RFK48C-125-80B14/SS	125	125,95	1 618,24 €
RFK48C-150-63B5/SS	RFK48C-150-71B14/SS	RFK48C-150-80B14/SS	150	151,2	1 618,24 €
RFK48C-200-63B5/SS	RFK48C-200-71B14/SS		200	200,66	1 618,24 €
RFK48C-250-63B5/SS	RFK48C-250-71B14/SS		250	240,89	1 618,24 €
RFK48C-300-63B5/SS	RFK48C-300-71B14/SS		300	297,21	1 618,24 €

Altri prodotti...



RBS

Rondella elastica ,
Acciaio



PTR

Pignone tendicatenena,
Per applicazioni
correnti



DB

Ingranaggio conico in
acciaio, 2:1



BCH_SS

Pomello a fungo inox,
M3 a M8



BPP

Supporto ritto in
lamiera con
cuscinetto, Lamiera



APB_F

Perno di fissaggio per
morsetti, Filettato



M2

Coppia ruota e vite
senza fine, Plastica
lavorata (delrin)



BUH77

Motoriduttore DC 12V
e 24V DC, da 0.1 a 2
Nm



PRF_BR

Elementi di giunzione,
Flangia per profilato



PRF_ECL

Fissaggio, Dado
quadrato con
linguetta - Acciaio



RPCpl

Ruota girevole a
doppio bloccaggio,
Acciaio - poliammide



AT5M AT10M

Cinghia aperta al
metro tipo AT, AT5
Poliuretano armatura
in acciaio

Prodotti correlati



DER63

Motore inox AC
asincrono 0,18kW,
0.18kW



DER71

Motore inox AC
asincrono da 0,25 a
0,37kW, 0.25 a
0.37kW



DER80

Motore inox AC
asincrono da 0,55 a
0,75kW, 0.55 a
0.75kW



RFKfp

Riduttore inox -
accessori, Piede di
supporto