

- **Ideal gearbox for use in the food industry**
- Ratios from 50:1 to 300:1
- 3-stage reduction
- B14 or B5 flange
- Rounded and polished surfaces to avoid material retention
- Lubricated using food quality grease
- 90% efficient
- Rendement 90%
- Material:

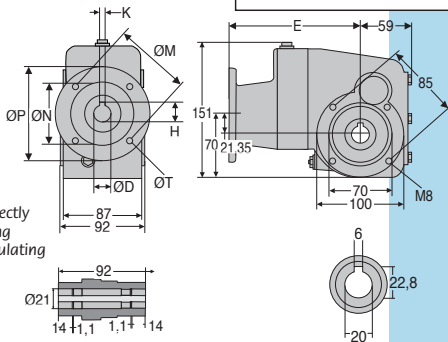
316 stainless steel housing

### Accessories

- Can be used with a DER 4-pole motor to create a motor-gearbox
- Torque arms, mounting bracket and protective cover

### Info

- All information is engraved directly on to gearbox rather than being on a tag plate to avoid accumulating dirt etc.



Output shaft

### Flange dimensions

	ØD	K	H	ØP	ØM	ØN	E	ØT
Flange 63B5	11	4	12,8	140	115	95	139,5	9
Flange 71B14	14	5	16,3	105	85	70	146,5	7

### DISCOUNTS

Qty	1+	2+	4+
Disc	Net	-5%	On request

Part N°		Nominal reduction ratio	Actual reduction ratio	Price each
Flange 63B5	Flange 71B14			
RFK28C-50-63B5/SS	RFK28C-50-71B14/SS	50	52,36	1 036,28 €
RFK28C-60-63B5/SS	RFK28C-60-71B14/SS	60	62,36	1 036,28 €
RFK28C-75-63B5/SS	RFK28C-75-71B14/SS	75	74,62	1 036,28 €
RFK28C-100-63B5/SS	RFK28C-100-71B14/SS	100	101,04	1 036,28 €
RFK28C-125-63B5/SS	RFK28C-125-71B14/SS	125	120,34	1 036,28 €
RFK28C-150-63B5/SS		150	146,67	1 036,28 €
RFK28C-200-63B5/SS		200	200,44	1 036,28 €
RFK28C-250-63B5/SS		250	244,29	1 013,98 €
RFK28C-300-63B5/SS		300	291,79	1 036,28 €

All dimensions in mm

0 825 88 6000

Service 0,15 € / min  
+ prix appel

## Altri prodotti...



RFK28C

Riduttore ipoide inox,  
fino a 130 Nm



CHA138

Cerniera ad avvitare,  
138 gradi



Gal-cardan

Giunto cardanico  
semplice serie eco,  
Sollecitazioni leggere



RHTplss

Ruota alte  
temperature, fino a  
200kg



MFB\_MHB

Ingranaggio conico in  
plastica stampata, 4:1



PM4

Coppia ruota e vite  
senza fine, Acciaio  
temprato



STL

Guida con spazzola,  
Binario



PSG05

Ingranaggio dritto di  
precisione, Acciaio  
20NCD2 cementato  
temprato



YG1

Ingranaggio dritto  
PRESTAZIONE, Acciaio  
35NCD6



CTZYSS

Antivibrante elastico  
inox sgolato, Inox



PSG08

Ingranaggio dritto di  
precisione, Acciaio  
35NCD6 pretrattato



PRFSRAD

Sistema di chiusura  
per profili alluminio,  
Serratura doppia  
rapida a...

## Prodotti correlati



DER63

Motore inox AC  
asincrono 0,18kW,  
0.18kW



DER71

Motore inox AC  
asincrono da 0,25 a  
0,37kW, 0.25 a  
0.37kW



RFKfp

Riduttore inox -  
accessori, Piede di  
supporto



RFVbr

Riduttore inox a ruota  
e vite senza fine,  
Braccio di reazione