

Ruota con piede di livellamento per **profilati** in alluminio New

RESC

Carico fino a 200 kg

- Ruota con piede di livellamento per **profilati in alluminio**. Permette di passare da una posizione di movimentazione ad una posizione fissa molto facilmente.

- Materiali:

- Rivestimento PU nero
- Mozzo della ruota PA grigio sim. RAL7001
- Piastra in ghisa d'alluminio
- Supporto della ruota in acciaio

sforzo ridotto

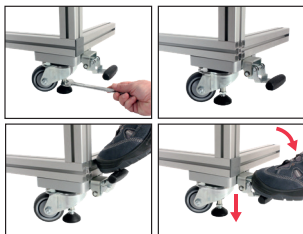
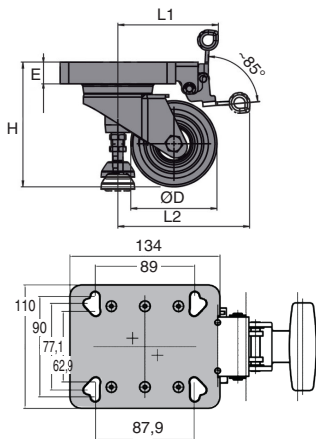


Vantaggi

- Permette il passaggio della ruota in posizione fissa senza sforzo grazie alla leva di azionamento del piede.
- Posizione del piede più stabile rispetto ad una ruota con freno.
- Evita la deformazione del rivestimento sottoposto a carico prolungato.
- Montaggio possibile con diverse combinazioni di profilati in alluminio.

Accessori

- Compatibile con i profilati larghezza 45mm PRF4545 e larghezza 90mm PRF4590
- Compatibile con profilati larghezza 40mm, 80mm, 90mm
- Vite **CHC8-40/SS/B**
- Dado **PRF-ECL-M8**



Esempi di applicazione

SCONTI PER QUANTITÀ

Qtà	1+	10+	30+
Sc.	Prezzo	-5%	Su richiesta

Codice	ØD	E	H	L1	L2	Carico max (N)	Massa (kg)	Prezzo unit. da 1 a 9
RESC80-125	80	25,3	125	117	153	1500	1,64	162,08 €
RESC100-145	100	25,3	145	117	153	2000	1,94	164,25 €

Dimensioni in mm

Altri prodotti...



ZBconique
Ingranaggio conico in
plastica, 1:1



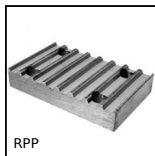
GGP
Vite ad alette,
Tecnopolimero con
inserto in acciaio



GBSz
Vite a ricircolo di
sfere, Dado cilindrico



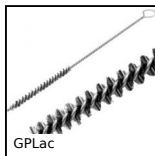
UGCG
Unità di guida per
cilindrico, Colonna di
guida



RPP
Piastra di giunzione
per cinghia RPP,
RPP14



PSG05S
Ingranaggio dritto di
precisione, Inox 303



GPLac
Scovolo, acciaio



VBFP
Volantino a 6 lobi -
boccola passante,
Duroplast - Inox



BCM_T
Elemento di
trascinamento,



RFVfp
Riduttore inox a ruota
e vite senza fine,



PAT123
Piede snodato con
base lamiera Ø123, Ø



BFM
Dado trapezoidale,
Bronzo - 1 filetto

Prodotti correlati