

**Modulo**  
**1,5****Ingranaggi elicoidali ad assi incrociati**

Acciaio pretrattato o acciaio cementato temprato

**Qualità grado 7e25**

- **Qualità grado 7e25 DIN 3961 (AGMAQ10)**
- Rinvio d'angolo a 90°
- Angolo di elica 45° a destra (R nel codice) o 45° a sinistra (L nel codice)
- Angolo di pressione: 20°
- Materiale:
  - Acciaio 35NCD6 pretrattato 28HRC
  - Acciaio 20NCD2 cementato temprato 58HRC
- Dentatura tagliata a norma DIN 867
- Spessore del dente a norma DIN 3967
- Rendimento vicino al 98%

**Opzioni**

- Cambiamento di alesaggio (H7)
- Scanalatura a chiave normalizzata a norma DIN 6885 (J59)
- Foro maschiato
- Foro per copiglia

**Info.**

- La coppia è indicativa ed è data per 100g/min
- Il grado e le tolleranze di taglio sono stabiliti prima del trattamento termico.

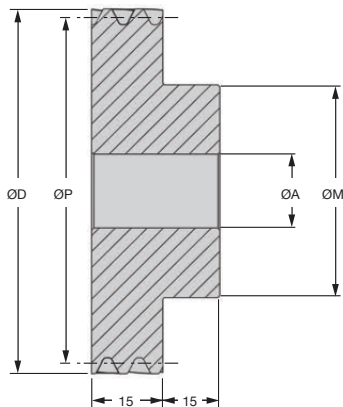
**Importante:** un elicoidale inclinato a 45° in un senso funziona con un elicoidale inclinato a 45° nello stesso senso.**SCONTI PER QUANTITÀ**

Qtà	1+	6+	19+	50+
Sc. Prezzo		-5%	-10%	Su richiesta

Codice		Z	OP	OD	OA	OM	Gioco	Coppia (Nm)	Massa	Prezzo unit. da 1 a 5		
Standard	Temprato	Denti	Primitivo	Esterno	Alesaggio	Mozzo	(mm)	Standard	Temprato	Standard	Temprato	
PXHG1.5-15R	PXHG1.5-15RH	15	31,82	34,82	6	25	0,190-0,065	0,63	2,30	0,144	42,00 €	69,31 €
PXHG1.5-16R	PXHG1.5-16RH	16	33,94	36,94	6	25	0,190-0,065	0,67	2,46	0,156	42,75 €	70,58 €
PXHG1.5-17R	PXHG1.5-17RH	17	36,06	39,06	6	25	0,190-0,065	0,71	2,61	0,170	45,43 €	74,94 €
PXHG1.5-18R	PXHG1.5-18RH	18	38,18	41,18	6	25	0,190-0,065	0,75	2,76	0,184	47,57 €	78,50 €
PXHG1.5-19R	PXHG1.5-19RH	19	40,31	43,31	6	25	0,190-0,065	0,80	2,92	0,200	49,09 €	80,96 €
PXHG1.5-20R	PXHG1.5-20RH	20	42,43	45,43	6	25	0,190-0,065	0,84	3,07	0,216	51,24 €	84,59 €
PXHG1.5-21R	PXHG1.5-21RH	21	44,55	47,55	8	40	0,190-0,065	0,88	3,22	0,318	52,79 €	87,10 €
PXHG1.5-22R	PXHG1.5-22RH	22	46,67	49,67	8	40	0,190-0,065	0,92	3,38	0,335	54,58 €	90,09 €
PXHG1.5-23R	PXHG1.5-23RH	23	48,79	51,79	8	40	0,190-0,065	0,88	3,24	0,354	55,16 €	91,04 €
PXHG1.5-24R	PXHG1.5-24RH	24	50,91	53,91	8	40	0,250-0,089	0,92	3,39	0,373	55,64 €	91,86 €
PXHG1.5-25R	PXHG1.5-25RH	25	53,03	56,03	8	40	0,250-0,089	0,96	3,53	0,394	59,18 €	97,62 €
PXHG1.5-26R	PXHG1.5-26RH	26	55,15	58,15	8	40	0,250-0,089	1,00	3,67	0,415	60,52 €	99,89 €
PXHG1.5-27R	PXHG1.5-27RH	27	57,28	60,28	8	40	0,250-0,089	1,04	3,81	0,437	63,08 €	104,08 €
PXHG1.5-28R	PXHG1.5-28RH	28	59,40	62,40	8	40	0,250-0,089	1,08	3,95	0,459	64,44 €	106,36 €

Dimensioni in mm

# Modulo 1,5



## SCONTI PER QUANTITÀ

Qtà	1+	6+	19+	50+
Sc. Prezzo	-5%	-10%	Su richiesta	

Codice		Z	ØP	ØD	ØA	ØM	Gioco	Coppia (Nm)		Massa	Prezzo unit. da 1 a 5	
Standard	Temprato	Denti	Primitivo	Esterno	Alesaggio	Mozzo	(mm)	Standard	Temprato	(kg)	Standard	Temprato
PXHG1.5-29R	PXHG1.5-29RH	29	61,52	64,52	10	50	0,250 - 0,089	1,12	4,09	0,559	64,46 €	106,42 €
PXHG1.5-30R	PXHG1.5-30RH	30	63,64	66,64	10	50	0,250 - 0,089	1,15	4,23	0,584	64,49 €	106,47 €
PXHG1.5-32R	PXHG1.5-32RH	32	67,88	70,88	10	50	0,250 - 0,089	1,23	4,51	0,635	68,50 €	113,08 €
PXHG1.5-35R	PXHG1.5-35RH	35	74,25	77,25	10	50	0,250 - 0,089	1,27	4,65	0,718	78,65 €	129,80 €
PXHG1.5-38R	PXHG1.5-38RH	38	80,61	83,61	12	55	0,254 - 0,085	1,38	5,04	0,850	84,31 €	139,15 €
PXHG1.5-40R	PXHG1.5-40RH	40	84,85	87,85	12	55	0,254 - 0,085	1,45	5,31	0,914	86,26 €	142,37 €
PXHG1.5-42R	PXHG1.5-42RH	42	89,10	92,10	12	55	0,254 - 0,085	1,52	5,58	0,982	87,47 €	144,38 €
PXHG1.5-45R	PXHG1.5-45RH	45	95,46	98,46	12	55	0,254 - 0,085	1,63	5,97	1,090	90,31 €	149,05 €
PXHG1.5-48R	PXHG1.5-48RH	48	101,82	104,82	12	55	0,254 - 0,085	1,74	6,37	1,206	98,18 €	162,05 €
PXHG1.5-50R	PXHG1.5-50RH	50	106,07	109,07	14	65	0,254 - 0,085	1,75	6,43	1,389	104,47 €	172,39 €
PXHG1.5-52R	PXHG1.5-52RH	52	110,31	113,31	14	65	0,254 - 0,085	1,82	6,69	1,473	113,93 €	187,93 €
PXHG1.5-55R	PXHG1.5-55RH	55	116,67	119,67	14	65	0,254 - 0,085	1,93	7,07	1,606	120,80 €	199,36 €
PXHG1.5-58R	PXHG1.5-58RH	58	123,04	126,04	14	65	0,259 - 0,081	2,03	7,46	1,747	134,57 €	222,02 €
PXHG1.5-60R	PXHG1.5-60RH	60	127,28	130,28	14	65	0,332 - 0,126	2,10	7,72	1,845	134,65 €	222,13 €

Dimensioni in mm

## Altri prodotti...



ZG3

Ingranaggio dritto,  
Plastica lavorata  
(delrin)



ACLBTS

Sistema di chiusura,  
Spessore per blocca  
porta a sfera



SLVHlok

Bloccaggio a leva, A  
leva verticale / base  
orizzontale



PSG2

Ingranaggio dritto di  
precisione, Acciaio  
20NCD2 cementato  
temprato



TBD

Tavola di  
posizionamento a  
passo inverso  
manuale, Colonna di



UGCG

Unità di guida per  
cilindrico, Colonna di  
guida



E20

Riduttore a rinvio  
angolare, da 0.60 a  
3.84 Nm



RFKfp

Riduttore inox -  
accessori, Piede di  
supporto



KGS

Vite a ricircolo di  
sfere, Vite a sfere  
rullata, al metro



ACM\_TRI

Chiusura a leva,  
Caucciù



ZBconique

Ingranaggio conico  
plastica lavorata  
(delrin), 1:1



CHM63-MOT

Motoriduttore AC  
asincrono trifase, 0.37  
a 1.5kW

## Prodotti correlati



PXHG15

Ingranaggio elicoidale  
ad assi incrociati,  
Acciaio 20NCD2  
cementato temprato



H1

Ingranaggio elicoidale  
ad assi incrociati,  
Acciaio 20NCD2