

Piede fissabile con base stampata Ø80 Stock Inx Acc

PTAF80 Carico massimo fino a 10 000N PAMF80

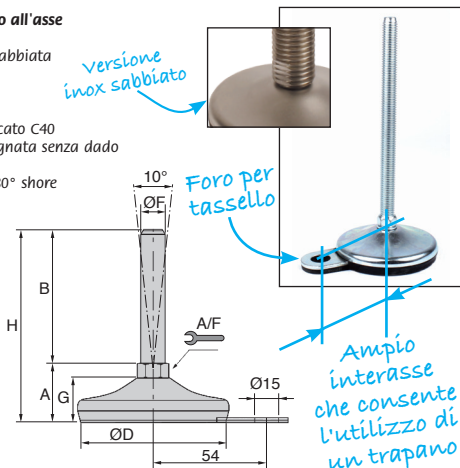
- **Piede snodato: +/-5° rispetto all'asse**
- Con soletta antiscivolo
- Finitura della base lucida o sabbiata per la versione inox
- Materiali:

Versione acciaio:

Base stampata: acciaio zincato C40
Asta: acciaio zincato consegnata senza dado
Soletta: gomma
NBR vulcanizzata durezza 80° shore

Versione inox:

Base stampata: inox 304 lucida o sabbiata
Asta: inox 304 consegnata senza dado
Soletta: gomma NBR vulcanizzata durezza 80° shore



Vantaggi

- Fissaggio facile grazie al grande interasse asta-piastra di fissaggio

Opzioni

- Altre dimensioni dell'asta su richiesta

SCONTI PER QUANTITÀ

Qtà	1+	6+	10+	15+	20+
Sc.	Prezzo	-5%	-10%	-15%	Su richiesta

Codice	Filettatura	ØD	ØF	B	A	A/F	G	H	Carico statico (N)	Stock*		Prezzo unit. da 1 a 5
										lucido	sabbiato	
Piede acciaio												
PTAF80-12-100	-	80	M12	100	35	14	25	135	10000	✓		26,59 €
PTAF80-12-150	-	80	M12	150	35	14	25	185	10000	✓		28,83 €
PTAF80-16-100	-	80	M16	100	35	16	25	135	10000	✓		28,51 €
PTAF80-16-150	-	80	M16	150	35	16	25	185	10000	✓		31,31 €
PTAF80-20-100	-	80	M20	100	36	20	25	136	10000	✓		30,02 €
PTAF80-20-150	-	80	M20	150	36	20	25	186	10000	-		32,86 €
PTAF80-20-200	-	80	M20	200	36	20	25	236	10000	-		35,76 €
Piede inox												
PAMF80-12-100	PAMF80-12-100/SB	80	M12	100	35	14	25	135	10000	✓		41,53 €
PAMF80-12-150	PAMF80-12-150/SB	80	M12	150	35	14	25	185	10000	-		44,03 €
PAMF80-16-75	PAMF80-16-75/SB	80	M16	75	35	13	25	110	10000	✓		42,14 €
PAMF80-16-125	PAMF80-16-125/SB	80	M16	125	35	13	25	160	10000	✓		45,32 €
PAMF80-16-175	PAMF80-16-175/SB	80	M16	175	35	13	25	210	10000	✓		48,45 €
PAMF80-20-100	PAMF80-20-100/SB	80	M20	100	38	17	25	138	10000	-		48,45 €
PAMF80-20-150	PAMF80-20-150/SB	80	M20	150	38	17	25	188	10000	✓		51,61 €
PAMF80-20-200	PAMF80-20-200/SB	80	M20	200	38	17	25	238	10000	✓		56,31 €

*Nei limiti della disponibilità - Dimensioni in mm

Altri prodotti...



SLB
Pistoncino a molla,
acciaio classe 5.8



STRIPF
Spazzola strip,
Lunghezza 1m



PAMF80EB
Piede snodato con
base stampata
fissabile Ø80, Piede
snodato



BPTR
Tappo per tubo tondo,
Standard



PRF_BV
Bloccetto di
fissaggio, Aggiunta e
fissaggio di pannelli



ZDB
Ingranaggio conico in
plastica, 2:1



SH1
Ingranaggio elicoidale
ad assi paralleli,
Acciaio 20NCD2



HRV
Sistema di guida su
binario a V Simple
Select®, Binario con
carrello



HLA24
Rinvio angolare a
dentatura spiroidale,
Fino a 78Nm



GAL_25
Rullo per
trasportatore, Senza
cuscinetti a sfere



SRG
Chiusura a leva
regolabile, Corsa da
96mm a 121,7mm



UGPL
Unità di guida per
cilindrico, Cuscinetto
lungo

Prodotti correlati



PAMF120
Articolated fixable
foot, pressed bolt-
down base Ø 120, Ø
120



PTKFss
Piede fissabile
speciale
agroalimentare,
Stainless steel - 3-A

stand...