

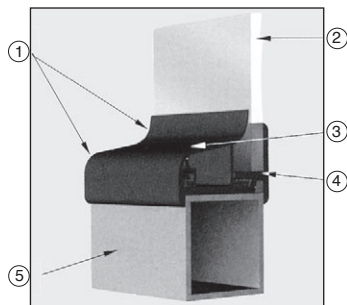
- For square tube $\square 25 \times 25$
- Material: rigid and flexible PVC

Info.

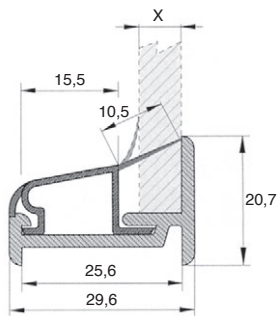
- Panel thickness (X) should be between 5 and 8mm

Accessories

- Structural tube **TUBE**
- Panel stop **BUT**
- Panel holder **BRI**



Typical application



- 1) Flexible PVC element
- 2) Panel
- 3) Upper profile
- 4) Lower profile
- 5) Square tube

DISCOUNTS

Qty.	1+	5+	10+
Disc.	List -5%	On request	

Part number	Length (mm)	Weight (kg)	Stock*	Price each 1 to 4
PSP-25	3000	0,27	✓	53,40 €

*Depending on availability - Dimensions in mm

Altri prodotti...



PCS50K

Pignone a catena dentatura temprata, 12.7mm (DIN08B-1)



H0

Ingranaggio elicoidale ad assi incrociati a 90°, Acciaio 20NCD2



SSB

Ingranaggio conico inox, 1:1



ZG0

Ingranaggio dritto in plastica, Plastica lavorata (delrin)



PSG1S

Ingranaggio dritto di precisione, Inox 316



VT

Limitatore di coppia ad attrito Vari-Tork®, 0.53 a 1.32 Nm



SSE

Snodo sferico inox, Inox/PTFE



PW_PWG25

Vite senza fine di precisione, Inox



D19_D29

Molla di compressione al metro inox, al



E30

Riduttore a rinvio angolare, da 1.50 a 9



PF30NM

Riduttore a ruota e vite senza fine, fino a



CQA30

Slitta di regolazione miniatura, 30

Prodotti correlati



BRI

Accessori per pannello, Blocco di fissaggio



BUT

Accessori per pannello, Arresto per pannello



NCT

Giunto di collegamento, Ad angolo fisso



NCT

Giunto di collegamento, Ad angolo fisso