

Modulo **Ingranaggio a denti dritti** **0,5** **Inox 303 o inox 316**



- **Qualità grado 7e DIN 58405 (AGMA Q10)**
- **Materiale:**
Inox 303
Inox 316
- **Dentatura tagliata a norma DIN 867**
- **Spessore del dente a norma DIN 58405**
- **Rendimento vicino al 98%**

Opzioni

- **Cambiamento di alesaggio (H7)**
- **Scanalatura a chiave normalizzata a norma DIN 6885 (JS9)**
- **Foro maschiato**
- **Foro per copiglia**

Info.

- **La coppia è indicativa ed è data per 100g/min**

Qualità grado 7e

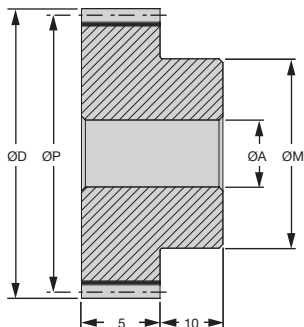
SCONTI PER QUANTITÀ

Qtà	1+	6+	19+	50+
Sc. Prezzo		-5%	-10%	Su richiesta

Codice		Z	OP	OD	OA	OM	Gioco (mm)	Coppia (Nm)		Massa Inox 303 (kg)	Prezzo unit. da 1 a 5	
Inox 303	Inox 316	Denti	Primitivo	Esterno	Alesaggio	Mozzo		Inox 303	Inox 316		Inox 303	Inox 316
PSG0.5-20S	PSG0.5-20SL	20	10,0	11,0	4	8	0,076 - 0,037	0,21	0,17	0,006	37,54 €	43,11 €
PSG0.5-21S	PSG0.5-21SL	21	10,5	11,5	4	8	0,077 - 0,036	0,22	0,17	0,006	37,92 €	43,54 €
PSG0.5-22S	PSG0.5-22SL	22	11,0	12,0	4	8	0,077 - 0,036	0,23	0,18	0,006	38,41 €	44,13 €
PSG0.5-23S	PSG0.5-23SL	23	11,5	12,5	4	8	0,077 - 0,036	0,25	0,19	0,007	38,89 €	44,62 €
PSG0.5-24S	PSG0.5-24SL	24	12,0	13,0	5	10	0,077 - 0,036	0,26	0,20	0,008	39,32 €	45,13 €
PSG0.5-25S	PSG0.5-25SL	25	12,5	13,5	5	10	0,087 - 0,042	0,27	0,21	0,009	39,74 €	45,66 €
PSG0.5-26S	PSG0.5-26SL	26	13,0	14,0	5	10	0,087 - 0,042	0,33	0,25	0,009	40,30 €	46,31 €
PSG0.5-27S	PSG0.5-27SL	27	13,5	14,5	5	10	0,087 - 0,042	0,34	0,26	0,010	40,75 €	46,76 €
PSG0.5-28S	PSG0.5-28SL	28	14,0	15,0	5	10	0,087 - 0,042	0,35	0,27	0,010	41,15 €	47,26 €
PSG0.5-29S	PSG0.5-29SL	29	14,5	15,5	6	13	0,087 - 0,042	0,36	0,28	0,014	41,40 €	47,57 €
PSG0.5-30S	PSG0.5-30SL	30	15,0	16,0	6	13	0,087 - 0,042	0,41	0,32	0,014	41,57 €	47,73 €
PSG0.5-32S	PSG0.5-32SL	32	16,0	17,0	6	13	0,087 - 0,042	0,44	0,34	0,015	42,58 €	48,88 €
PSG0.5-35S	PSG0.5-35SL	35	17,5	18,5	6	13	0,087 - 0,042	0,48	0,38	0,017	43,99 €	50,53 €
PSG0.5-38S	PSG0.5-38SL	38	19,0	20,0	6	17	0,089 - 0,041	0,52	0,41	0,026	45,33 €	52,06 €
PSG0.5-40S	PSG0.5-40SL	40	20,0	21,0	6	17	0,089 - 0,041	0,71	0,55	0,027	46,35 €	53,22 €
PSG0.5-42S	PSG0.5-42SL	42	21,0	22,0	6	17	0,089 - 0,041	0,74	0,58	0,028	47,15 €	54,17 €
PSG0.5-45S	PSG0.5-45SL	45	22,5	23,5	6	17	0,089 - 0,041	0,79	0,62	0,031	48,63 €	55,84 €
PSG0.5-48S	PSG0.5-48SL	48	24,0	25,0	6	17	0,089 - 0,041	0,85	0,66	0,033	50,53 €	57,99 €
PSG0.5-50S	PSG0.5-50SL	50	25,0	26,0	6	17	0,089 - 0,041	1,05	0,81	0,034	51,05 €	58,63 €
PSG0.5-52S	PSG0.5-52SL	52	26,0	27,0	6	17	0,097 - 0,046	1,09	0,85	0,036	51,82 €	59,52 €
PSG0.5-55S	PSG0.5-55SL	55	27,5	28,5	6	17	0,097 - 0,046	1,15	0,90	0,038	52,87 €	60,73 €
PSG0.5-58S	PSG0.5-58SL	58	29,0	30,0	6	17	0,097 - 0,046	1,21	0,94	0,041	53,98 €	61,94 €
PSG0.5-60S	PSG0.5-60SL	60	30,0	31,0	6	17	0,097 - 0,046	1,49	1,16	0,043	54,56 €	62,61 €

Dimensioni in mm

Modulo 0,5



SCONTI PER QUANTITÀ

Qtà	1+	6+	19+	50+
Sc.	Prezzo	-5%	-10%	Su richiesta

Codice		Z	ØP	ØD	ØA	ØM	Gioco (mm)	Coppia (Nm)		Massa Inox 303 (kg)	Prezzo unit. da 1 a 5	
Inox 303	Inox 316	Denti	Primitivo	Esterno	Alesaggio	Mozzo		Inox 303	Inox 316		Inox 303	Inox 316
PSG0.5-62S	PSG0.5-62SL	62	31,0	32,0	8	20	0,098 - 0,044	1,54	1,20	0,049	55,21	€ 63,41
PSG0.5-65S	PSG0.5-65SL	65	32,5	33,5	8	20	0,098 - 0,044	1,62	1,26	0,052	56,41	€ 64,78
PSG0.5-68S	PSG0.5-68SL	68	34,0	35,0	8	20	0,098 - 0,044	1,69	1,32	0,055	56,78	€ 65,20
PSG0.5-70S	PSG0.5-70SL	70	35,0	36,0	8	20	0,098 - 0,044	1,74	1,36	0,057	57,38	€ 65,92
PSG0.5-72S	PSG0.5-72SL	72	36,0	37,0	8	20	0,098 - 0,044	1,79	1,39	0,060	57,95	€ 66,55
PSG0.5-75S	PSG0.5-75SL	75	37,5	38,5	8	20	0,098 - 0,044	1,87	1,45	0,063	58,38	€ 67,05
PSG0.5-78S	PSG0.5-78SL	78	39,0	40,0	8	20	0,098 - 0,044	1,94	1,51	0,067	59,24	€ 68,04
PSG0.5-80S	PSG0.5-80SL	80	40,0	41,0	8	25	0,098 - 0,044	2,55	1,98	0,083	59,70	€ 68,55
PSG0.5-82S	PSG0.5-82SL	82	41,0	42,0	8	25	0,098 - 0,044	2,61	2,03	0,086	60,33	€ 69,31
PSG0.5-85S	PSG0.5-85SL	85	42,5	43,5	8	25	0,098 - 0,044	2,71	2,11	0,090	60,97	€ 69,98
PSG0.5-90S	PSG0.5-90SL	90	45,0	46,0	8	25	0,098 - 0,044	2,87	2,23	0,097	61,94	€ 71,14
PSG0.5-100S	PSG0.5-100SL	100	50,0	51,0	10	30	0,098 - 0,044	3,84	2,99	0,125	62,86	€ 72,20
PSG0.5-120S	PSG0.5-120SL	120	60,0	61,0	10	35	0,111 - 0,049	4,61	3,59	0,180	76,20	€ 87,47
PSG0.5-130S	PSG0.5-130SL	130	65,0	66,0	10	35	0,111 - 0,049	5,00	3,89	0,200	87,39	€ 100,35
PSG0.5-140S	PSG0.5-140SL	140	70,0	71,0	10	35	0,111 - 0,049	5,38	4,19	0,221	91,04	€ 104,50
PSG0.5-150S	PSG0.5-150SL	150	75,0	76,0	10	40	0,111 - 0,049	7,79	6,06	0,267	99,12	€ 113,82
PSG0.5-200S	PSG0.5-200SL	200	100,0	101,0	14	50	0,113 - 0,047	11,61	9,03	0,452	122,18	€ 140,31
PSG0.5-250S	PSG0.5-250SL	250	125,0	126,0	16	60	0,136 - 0,062	14,51	11,29	0,692	146,54	€ 168,28

Dimensioni in mm

Altri prodotti...



QTR

Cuscinetto a rulli conici, Acciaio



PRF-CHAR-POU

Attrezzi, Carrello attrezzi



PCS50K

Pignone a catena dentatura temprata, 12.7mm (DIN08B-1)



CHV

Motovariatore meccanico, da 0,18 a 1,5kW



MRA_SS

Maglia rapida, Inox



M2

Coppia ruota e vite senza fine, Acciaio non temprato



BCM_T

Elemento di trascinamento, Elemento di trascinamento



SUPss

Calettatore di bloccaggio autocentrante inox, Senza ghiera



AT5M AT10M

Cinghia aperta al metro tipo AT, AT5 Poliuretano armatura



HTD5M_15

Puleggia dentata di trasmissione tipo HTD, HTD5 Alluminio



CHAuss

Cerniera ad avvitare, 270°



PLM-C

Magnete piatto di fermo, Magnete di fermo piatto

Prodotti correlati



PSG05S

Ingranaggio dritto di precisione, Inox 316



PSG05

Ingranaggio dritto di precisione, Acciaio 35NCD6 pretrattato