

Modulo 0,5

Ingranaggio a denti dritti trattati skiving Acciaio cementato temprato



- Qualità grado 6e DIN 58405 (AGMA Q11)
- Materiale: acciaio 20NCD2 cementato temprato 58HRC
- Dentatura tagliata a norma DIN 867
- Spessore del dente a norma DIN 58405
- Rendimento vicino al 98%

Principio

- Dopo il taglio preciso della dentatura, l'ingranaggio è cementato temprato e quindi la dentatura viene tagliata di nuovo per eliminare le deformazioni dovute al trattamento.

Qualità grado 6e

Opzioni

- Cambiamento di alesaggio (H7)
- Scanalatura a chiavetta normalizzata a norma DIN 6885 (J59)
- Foro maschiato
- Foro per copiglia

Info.

- La coppia è indicativa ed è data per 100g/min
- Il grado e le tolleranze di taglio sono stabiliti prima del trattamento termico.

SCONTI PER QUANTITÀ

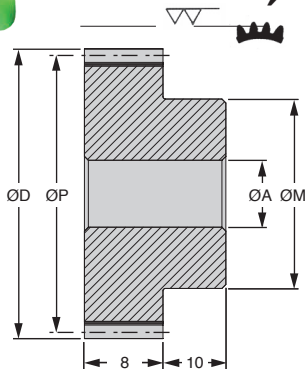
| Qtà | 1+ | 6+ | 19+ | 50+ |
|-----|--------|-----|------|--------------|
| Sc. | Prezzo | -5% | -10% | Su richiesta |

| Codice | Z Denti | ØP Primitivo | ØD Esterno | ØA Alesaggio | ØM Mozzo | ØM Chiavetta | Gioco (mm) | Coppia (Nm) | Massa (kg) | Prezzo unit. da 1 a 5 |
|--------------|------------|-----------------|---------------|-----------------|-------------|-----------------|---------------|----------------|---------------|--------------------------|
| PSG0.5-20HC | 20 | 10,0 | 11,0 | 4 | 8 | - | 0,029 - 0,061 | 1,11 | 0,006 | 85,68 € |
| PSG0.5-21HC | 21 | 10,5 | 11,5 | 4 | 8 | - | 0,028 - 0,062 | 1,16 | 0,006 | 86,55 € |
| PSG0.5-22HC | 22 | 11,0 | 12,0 | 4 | 8 | - | 0,028 - 0,062 | 1,22 | 0,006 | 87,67 € |
| PSG0.5-23HC | 23 | 11,5 | 12,5 | 4 | 8 | - | 0,028 - 0,062 | 1,27 | 0,006 | 88,71 € |
| PSG0.5-24HC | 24 | 12,0 | 13,0 | 5 | 10 | - | 0,028 - 0,062 | 1,33 | 0,008 | 89,74 € |
| PSG0.5-25HC | 25 | 12,5 | 13,5 | 5 | 10 | - | 0,030 - 0,066 | 1,38 | 0,009 | 90,69 € |
| PSG0.5-26HC | 26 | 13,0 | 14,0 | 5 | 10 | - | 0,030 - 0,066 | 1,44 | 0,009 | 92,04 € |
| PSG0.5-27HC | 27 | 13,5 | 14,5 | 5 | 10 | - | 0,030 - 0,066 | 1,50 | 0,009 | 92,95 € |
| PSG0.5-28HC | 28 | 14,0 | 15,0 | 5 | 10 | - | 0,030 - 0,066 | 1,55 | 0,010 | 93,95 € |
| PSG0.5-29HCK | 29 | 14,5 | 15,5 | 6 | 13 | 2 | 0,030 - 0,066 | 1,61 | 0,013 | 94,48 € |
| PSG0.5-30HCK | 30 | 15,0 | 16,0 | 6 | 13 | 2 | 0,030 - 0,066 | 1,65 | 0,014 | 94,86 € |
| PSG0.5-32HCK | 32 | 16,0 | 17,0 | 6 | 13 | 2 | 0,030 - 0,066 | 1,76 | 0,015 | 97,14 € |
| PSG0.5-35HCK | 35 | 17,5 | 18,5 | 6 | 13 | 2 | 0,030 - 0,066 | 1,93 | 0,016 | 100,43 € |
| PSG0.5-38HCK | 38 | 19,0 | 20,0 | 6 | 17 | 2 | 0,029 - 0,067 | 2,09 | 0,026 | 103,49 € |
| PSG0.5-40HCK | 40 | 20,0 | 21,0 | 6 | 17 | 2 | 0,029 - 0,067 | 2,45 | 0,027 | 105,77 € |
| PSG0.5-42HCK | 42 | 21,0 | 22,0 | 6 | 17 | 2 | 0,029 - 0,067 | 2,57 | 0,028 | 107,61 € |
| PSG0.5-45HCK | 45 | 22,5 | 23,5 | 6 | 17 | 2 | 0,029 - 0,067 | 2,75 | 0,030 | 110,97 € |
| PSG0.5-48HCK | 48 | 24,0 | 25,0 | 6 | 17 | 2 | 0,029 - 0,067 | 2,94 | 0,032 | 115,33 € |
| PSG0.5-50HCK | 50 | 25,0 | 26,0 | 6 | 17 | 2 | 0,029 - 0,067 | 3,32 | 0,034 | 116,52 € |
| PSG0.5-52HCK | 52 | 26,0 | 27,0 | 6 | 17 | 2 | 0,035 - 0,078 | 3,45 | 0,035 | 118,23 € |

Dimensioni in mm



Modulo 0,5



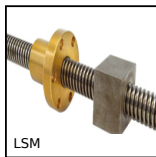
SCONTI PER QUANTITÀ

| | | | | |
|------------|----|-----|------|--------------|
| Qtà | 1+ | 6+ | 19+ | 50+ |
| Sc. Prezzo | | -5% | -10% | Su richiesta |

| Codice | Z Denti | OP Primitivo | OD Esterno | OA Alesaggio | OM Mozzo | Chiavetta | Gioco (mm) | Coppia (Nm) | Massa (kg) | Prezzo unit. da 1 a 5 |
|---------------|------------|-----------------|---------------|-----------------|-------------|-----------|---------------|----------------|---------------|--------------------------|
| PSG0.5-55HCK | 55 | 27,5 | 28,5 | 6 | 17 | 2 | 0,035 - 0,078 | 3,65 | 0,038 | 120,69 € |
| PSG0.5-58HCK | 58 | 29,0 | 30,0 | 6 | 17 | 2 | 0,035 - 0,078 | 3,85 | 0,040 | 123,18 € |
| PSG0.5-60HCK | 60 | 30,0 | 31,0 | 6 | 17 | 2 | 0,035 - 0,078 | 4,15 | 0,042 | 124,45 € |
| PSG0.5-62HCK | 62 | 31,0 | 32,0 | 8 | 20 | 2 | 0,033 - 0,079 | 4,29 | 0,048 | 126,03 € |
| PSG0.5-65HCK | 65 | 32,5 | 33,5 | 8 | 20 | 2 | 0,033 - 0,079 | 4,50 | 0,051 | 128,78 € |
| PSG0.5-68HCK | 68 | 34,0 | 35,0 | 8 | 20 | 2 | 0,033 - 0,079 | 4,70 | 0,054 | 129,59 € |
| PSG0.5-70HCK | 70 | 35,0 | 36,0 | 8 | 20 | 2 | 0,033 - 0,079 | 4,84 | 0,056 | 131,02 € |
| PSG0.5-72HCK | 72 | 36,0 | 37,0 | 8 | 20 | 2 | 0,033 - 0,079 | 4,98 | 0,058 | 132,20 € |
| PSG0.5-75HCK | 75 | 37,5 | 38,5 | 8 | 20 | 2 | 0,033 - 0,079 | 5,19 | 0,062 | 133,30 € |
| PSG0.5-78HCK | 78 | 39,0 | 40,0 | 8 | 20 | 2 | 0,033 - 0,079 | 5,40 | 0,065 | 135,23 € |
| PSG0.5-80HCK | 80 | 40,0 | 41,0 | 8 | 25 | 2 | 0,033 - 0,079 | 5,80 | 0,082 | 135,57 € |
| PSG0.5-82HCK | 82 | 41,0 | 42,0 | 8 | 25 | 2 | 0,033 - 0,079 | 5,95 | 0,084 | 137,71 € |
| PSG0.5-85HCK | 85 | 42,5 | 43,5 | 8 | 25 | 2 | 0,033 - 0,079 | 6,16 | 0,088 | 139,10 € |
| PSG0.5-90HCK | 90 | 45,0 | 46,0 | 8 | 25 | 2 | 0,033 - 0,079 | 6,53 | 0,095 | 141,42 € |
| PSG0.5-100HCK | 100 | 50,0 | 51,0 | 10 | 30 | 3 | 0,033 - 0,079 | 7,42 | 0,123 | 143,47 € |
| PSG0.5-120HCK | 120 | 60,0 | 61,0 | 10 | 35 | 3 | 0,038 - 0,092 | 8,90 | 0,177 | 173,83 € |
| PSG0.5-130HCK | 130 | 65,0 | 66,0 | 10 | 35 | 3 | 0,038 - 0,092 | 9,65 | 0,196 | 199,45 € |
| PSG0.5-140HCK | 140 | 70,0 | 71,0 | 10 | 35 | 3 | 0,038 - 0,092 | 10,39 | 0,217 | 207,74 € |
| PSG0.5-150HCK | 150 | 75,0 | 76,0 | 10 | 40 | 3 | 0,038 - 0,092 | 11,37 | 0,262 | 226,19 € |
| PSG0.5-200HCK | 200 | 100,0 | 101,0 | 14 | 50 | 5 | 0,036 - 0,094 | 15,32 | 0,444 | 278,80 € |
| PSG0.5-250HCK | 250 | 125,0 | 126,0 | 16 | 60 | 5 | 0,039 - 0,104 | 19,15 | 0,679 | 334,40 € |

Dimensioni in mm

Altri prodotti...



Vite trapezoidale inox 316L, Inox - 1 filetto



Rinvio angolare, da 1.10 a 6 Nm



Rotella per profilo alluminio, Kit di fissaggio per rotella concentr...



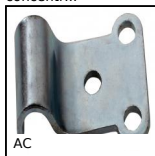
Ingranaggio dritto di precisione, Inox 316



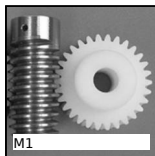
Ingranaggio dritto acciaio - serie ECO, Acciaio C45



Half-articulated foot Ø 65, Ø 65



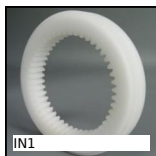
Piastrina di riscontro, 15mm



Coppia ruota e vite senza fine, Plastica lavorata (delrin)



Piede senza snodo, Piede snodato oscillante fissabile Ø110



Ingranaggio interno, Plastica lavorata (delrin)



Riduttore coassiale, da 210 a 380 Nm



Staffa di montaggio per molla a gas, Staffa di montaggio piana per s...

Prodotti correlati