

- iglidur® PRT geared slewing ring bearing

- The interior ring is fixed, the larger external ring supports the load.

- General characteristics:

See PRT tables

- Material:

Moving part iglidur® J

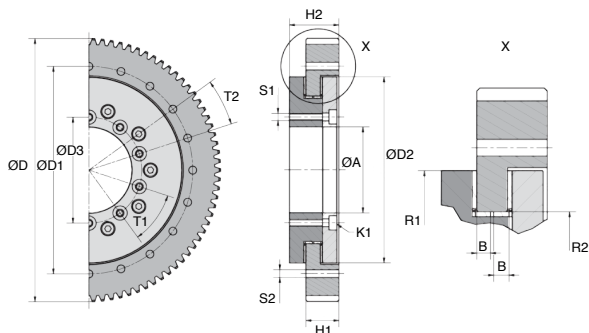
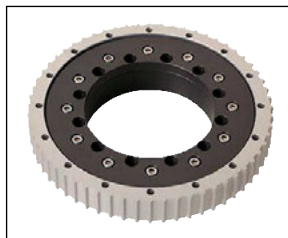
Aluminium ring EN AW6061/6060,

hard anodised

Screws: Stainless steel

- 4 gear styles available: Spur gear DIN3967

or belt pulleys; T10, AT10 or HTD8M



Part number	ØD1	ØD3	ØA	ØD2	H1	T1	T2	S1	S2	K1 for DIN screw 912				
										R1	R2	B	H2	
PRT-01-30-TO	91	42.5	30	82	21	8x45°	8x45°	M4	4.5	M4	41	29.0	4.5	30.4
PRT-01-60-TO	145	74.0	60	130	23	10x36°	20x18°	M5	5.5	M5	65	51.5	4.5	34.5
PRT-01-100-TO	170	112.0	100	160	25	12x30°	16x22.5°	M5	5.5	M5	80	69.0	5.5	36.0
PRT-01-150-TO	235	165.0	150	220	25	12x30°	16x22.5°	M5	5.5	M5	110	96.5	5.5	37.5
PRT-01-200-TO	285	215.0	200	274	30	12x30°	16x22.5°	M6	7.0	M6	137	124.0	7.0	41.5
PRT-01-300-TO	430	320.0	300	410	30	12x30°	16x22.5°	M8	9.0	M8	205	186.5	8.5	46.5

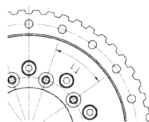
Dimensions in mm



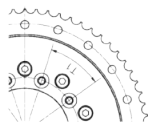
Spur gear
DIN 3967



AT10 pulley



T10 pulley



HTD8M pulley

DISCOUNTS

Qty	1+	5+	10+
Disc.	List	-5%	On request

Part number	Pitch/module	N° of teeth Z	PCD ØP	External diameter ØD	Price each 1 to 4
Tooth profile for Spur gear DIN 3967					
PRT01-30-TO-ST	2	54	108	112	339,28 €
PRT01-60-TO-ST	2	90	180	184	408,54 €
PRT01-100-TO-ST	2	96	192	196	597,65 €
PRT01-150-TO-ST	2	126	252	256	830,59 €
PRT01-200-TO-ST	2	152	304	308	1 044,73 €
PRT01-300-TO-ST	3	152	456	462	2 149,38 €
Tooth profile for AT10 pulley					
PRT01-30-TO-AT10	AT10	34	108,23	108,23	339,28 €
PRT01-60-TO-AT10	AT10	52	165,52	165,52	408,54 €
PRT01-100-TO-AT10	AT10	60	187,30	187,30	597,65 €
PRT01-150-TO-AT10	AT10	80	250,90	250,90	830,59 €
PRT01-200-TO-AT10	AT10	96	301,90	301,90	1 044,73 €
PRT01-300-TO-AT10	AT10	144	352,85	352,85	2 149,38 €
Tooth profile for T10 pulley					
PRT01-30-TO-T10	T10	34	108,23	106,40	339,28 €
PRT01-60-TO-T10	T10	52	165,52	163,80	408,54 €
PRT01-100-TO-T10	T10	60	187,30	189,20	597,65 €
PRT01-150-TO-T10	T10	80	250,90	252,90	830,59 €
PRT01-200-TO-T10	T10	96	301,90	303,90	1 044,73 €
PRT01-300-TO-T10	T10	144	352,85	456,70	2 149,38 €
Tooth profile for HTD8M pulley					
PRT01-30-TO-HTD8M	HTD8M	44	112,05	110,70	339,28 €
PRT01-60-TO-HTD8M	HTD8M	66	168,07	166,70	408,54 €
PRT01-100-TO-HTD8M	HTD8M	74	188,45	187,10	597,65 €
PRT01-150-TO-HTD8M	HTD8M	100	254,65	253,30	830,59 €
PRT01-200-TO-HTD8M	HTD8M	120	305,60	304,30	1 044,73 €
PRT01-300-TO-HTD8M	HTD8M	180	458,36	457,10	2 149,38 €

Dimensions in mm

Altri prodotti...



PRF_CLIP_22

Clip di fissaggio per cavi per profili alluminio, Per cavi elettrici...



BCM_TP

Spazzola cilindrica modulare, Filo in tampico



CHTRP

Riduttore a rinvio angolare a L o a T, fino a 9,1 Nm



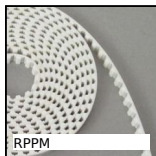
BEK

Vite a ricircolo di sfere miniatura, Supporto



NK27

Guida mini Drylin® N, Larghezza 27 mm



RPPM

Cinghia aperta al metro tipo RPP, RPP14 Poliuretano armatura in acci...



CLG1

Ingranaggio dritto in plastica stampata , Nylon stampato



DKN

Giunto a soffietto Gerwah®, da 0.4 a 10Nm



YG1

Ingranaggio dritto PRESTAZIONE, Acciaio



GMK17_RG

Morsetto di giunzione, Per guida prodotto



SRP

Spina cilindrica ISO8752, elastica ISO



CHAR16046

Cerniera a molla, avvitabile

Prodotti correlati



T10courroie

Cinghia di posizionamento T, T10 Poliuretano armatura in acciaio



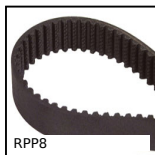
G2

Ingranaggio dritto acciaio, Acciaio 20NCD2



AT10courroie

Cinghia di posizionamento AT, AT10 Poliuretano armatura in acciaio



RPP8

Cinghia di trasmissione RPP, RPP8