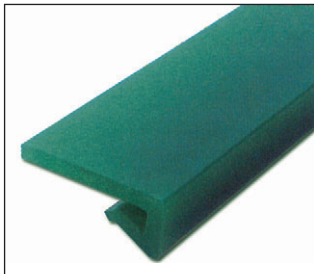


Wear strip for plate chain



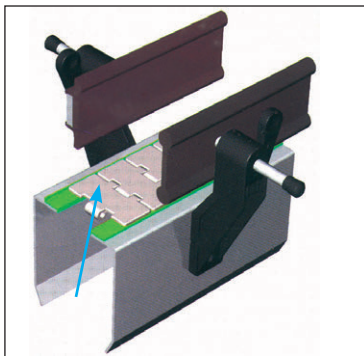
PRL "L" profile wear strip for plate chain

- Wear strip for mounting plate chains, "clip on" mounting
- Can be used with plate thicknesses 1.5 to 3mm
- Material:
Green DESLIDUR Polyethylene (UHMW 1000)

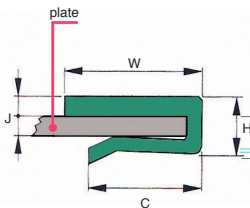


Info.

- Supplied in 50 metre rolls



Typical application



DISCOUNTS

Qty.	1+	5+	10+
Disc.	List	-5%	On request

Part number	W	H	C	J	Weight (kg/m)	Price each 1 to 4
PRL-20C	20	10,5	14,5	3	0,11	210,92 €
PRL-25C	25	10,5	20,0	3	0,12	210,92 €
PRL-40C	40	10,3	20,0	3	0,16	252,29 €

Dimensions in mm

Altri prodotti...



WBGV

Anello di sollevamento, Con grillo ad avvitare



PO

Maniglia a ponte - Multi-settore, Foro cieco maschiato



ACL-FPA

Accessori per pannelli, Morsetto angolare



WJUM20

Pattino Drylin® W, Pattino



CHA60

Cerniera, Rettangolare forata o con fori svasati



ARTE

Silent block, Carico multidirezionale



PRF_P

Elementi di ancoraggio, Base di ancoraggio



ACL-APB

Sistema di chiusura, Ferpporta magnetico



RVM25

Riduttore manuale, Rinvio angolare



NPCR

Morsetto porta fotocellule, Regolabile



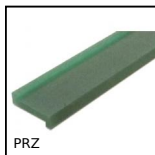
FRtool

Attrezzi per inserti filettati, Attrezzo di



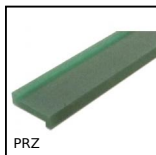
CHAupa

Prodotti correlati



PRZ

Profilo supporto per catena, Profilo a Z ad incastro



PRZ

Profilo supporto per catena, Profilo a Z da posare



CAP820

Catena a tapparella dritta, Stretta serie 820



CAP821

Catena a tapparella dritta, Larga serie 821