

# Standard aluminium profile

Stock

PRF4590 **MiniTec**

Section: 45x90 mm

- Profile for creating modular structures
- To be cut to length once supplied
- PRF4590 is the basic profile for creating all types of constructions
- Material: anodised aluminium
- Covers are not sold individually, please contact us for details

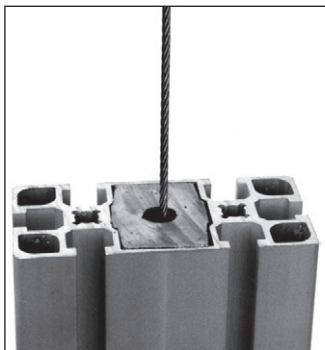


## Accessories

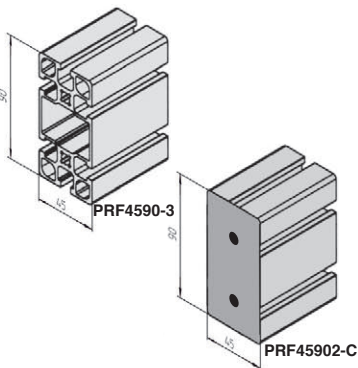
- Universal fastener PRF-FIX-UNI
- Right angle PRF19-E, PRF25-E, PRF45-E, PRF4590-E
- Standard fastener PRF-FIX-STD
- Screwed-in assemblies

## Uses

- Can be used for constructing any type of assembly
- Central of the profile can be used as a channel for a counterweight



Typical application



## DISCOUNTS profile DISCOUNTS cover

Qty.	1+	5+	10+
Disc.	List -5%	On request	

Qty.	1+	50+	100+
Disc.	List -5%	On request	

Part number	lx (cm')	ly (cm')	Length (mm)	Weight (kg/m)	Stock*	Price each
<b>Profile</b>						
PRF4590-3	100,842	24,321	3000	3,134	✓	139,88 €
<b>Cover</b>						
PRF4590-C		End cover with pin			✓	1,62 €

\*Depending on availability - Dimensions in mm

## Altri prodotti...



ALIDRP240

Alimentazione, 10 A



NSP

Morsetto base a 90°,  
Montaggio e  
regolazione rapidi



TCC

Tenditore, Acciaio



YG4

Ingranaggio dritto  
PRESTAZIONE, Acciaio  
35NCD6



RFK38B

Riduttore ipoidale inox,  
fino a 200 Nm



MFB\_MHB

Ingranaggio conico in  
plastica stampata ,  
1.5:1



BH02

Cuscinetto radiale  
flangiato, Montaggio  
con circlips



Q7

Cuscinetto obliquo a  
sfere, Acciaio



S20

Supporto corto per  
manicotto aperto a  
sfere, Aperto - corto



SER69K

Chiusura 1/4 di giro  
per agroalimentare,  
Inox



CLQassortiment

Cuscinetti a sfere -  
Accessorio, Spessori  
metallici centesimali



PRF\_ECL

Fissaggio, Dado  
quadrato con  
linguetta - Inox

## Prodotti correlati



PRF\_FIX\_UNI

Fissaggio, universale



PRF4590\_E

Squadra di giunzione,  
PRF4590



BAC105

Contenitore a becco,  
8mm



BAC105

Contenitore a becco,  
8mm