

Section: 45x32 mm

MiniTecPRF4532

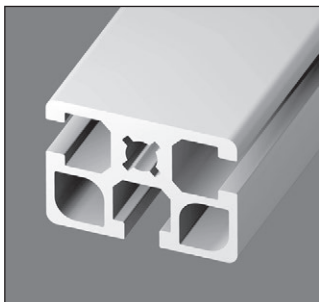
- Profile for creating modular structures
- To be cut to length once supplied
- Material: anodised aluminium
- Covers are not sold individually, please contact us for details

### Accessories

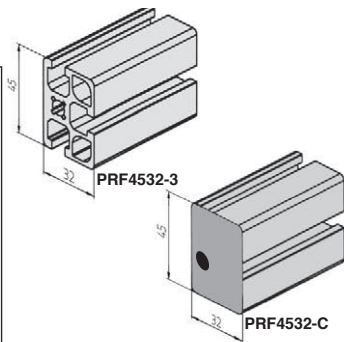
- Universal fastener PRF-FIX-UNI
- Right angle PRF19-E, PRF25-E, PRF45-E, PRF4590-E
- Standard fastener PRF-FIX-STD
- Screwed-in assemblies

### Uses

- All types of construction, one side of the profile is covered
- Tables, supports,
- Sliding doors
- Linear guidance



Typical application



### DISCOUNTS profile DISCOUNTS cover

Qty.	1+	5+	10+
Disc.	List -5%		On request

Qty.	1+	50+	100+
Disc.	List -5%		On request

Part number	lx (cm <sup>2</sup> )	ly (cm <sup>2</sup> )	Length (mm)	Weight (kg/m)	Stock*	Price each
<b>Profile</b>						
PRF4532-3	10,182	6,492	3000	1,588	✓	83,89 €
<b>Cover</b>						
PRF4532-C		End cover with pin			✓	1,33 €

\*Depending on availability - Dimensions in mm

## Altri prodotti...



Gal-cardan

Giunto cardanico semplice serie eco, Sollecitazioni leggere



YG1

Ingranaggio dritto PRESTAZIONE, Acciaio 35NCD6



BLHB20

Rinvio angolare ad albero cavo, fino a 4.4 Nm



SEV

Attrezzo di bloccaggio a tirante, A tirante verticale - acciaio



LSAG

Albero scanalato a sfere, Carello - da 514 N a 15386 N



ETGamme

Molla di trazione DIN2097, DIN 2097



H2

Ingranaggio elicoidale ad assi incrociati a 90°, Plastica lavorata



PSG25

Ingranaggio dritto di precisione, Acciaio 35NCD6 pretrattato



FBL6000\_K1

Spazzola al metro fibre PA6 da Ø0,2 a



G0

Ingranaggio dritto acciaio, Acciaio



RCX-6

Rondella sferica - DIN6319, convessa



PW\_PWG3

Ruota di precisione, Bronzo

## Prodotti correlati



PRF\_FIX\_UNI

Fissaggio, universale



PRF19\_E

Squadra di giunzione, PRF19 a PRF32